

<b>Vorlage</b>		<b>Vorlage-Nr:</b> FB 61/0352/WP18
Federführende Dienststelle: FB 61 - Fachbereich Stadtentwicklung, -planung und Mobilitätsinfrastruktur		Status: öffentlich
Beteiligte Dienststelle/n:		Datum: 07.03.2022
		Verfasser/in: Dez. III / FB 61/300
<p><b>Roermonder Straße im Abschnitt Überflieger über die Kohlscheider Straße bis Rathausstraße</b>  <b>hier: Bürger*innenbeteiligung zur Optimierung der Radverkehrsanlagen im Rahmen der anstehenden Asphaltmaßnahme</b></p>		
<b>Ziele:</b> Klimarelevanz		
keine		
<b>Beratungsfolge:</b>		
<b>Datum</b>	<b>Gremium</b>	<b>Zuständigkeit</b>
16.03.2022	Bezirksvertretung Aachen-Laurensberg	Anhörung/Empfehlung
17.03.2022	Mobilitätsausschuss	Entscheidung

**Beschlussvorschlag:**

Die Bezirksvertretung Aachen-Laurensberg empfiehlt dem Mobilitätsausschuss, die Verwaltung mit der Durchführung einer Bürger\*innenbeteiligung zur Optimierung der Radverkehrsanlagen im Rahmen einer Oberflächensanierung auf der Roermonder Straße im Bereich zwischen der Kohlscheider Straße und der Rathausstraße zu beauftragen.

Der Mobilitätsausschuss beauftragt die Verwaltung mit der Durchführung einer Bürger\*innenbeteiligung zur Optimierung der Radverkehrsanlagen im Rahmen einer Oberflächensanierung auf der Roermonder Straße im Bereich zwischen der Kohlscheider Straße und der Rathausstraße.

## Finanzielle Auswirkungen

	JA	NEIN	
		X	

Investive Auswirkungen	Ansatz 20xx	Fortgeschrieb ener Ansatz 20xx	Ansatz 20xx ff.	Fortgeschrieb ener Ansatz 20xx ff.	Gesamt- bedarf (alt)	Gesamt- bedarf (neu)
	Einzahlungen	0	0	0	0	0
Auszahlungen	0	0	0	0	0	0
Ergebnis	0	0	0	0	0	0
<i>+ Verbesserung / - Verschlechterung</i>	0		0			
	Deckung ist gegeben/ keine ausreichende Deckung vorhanden		Deckung ist gegeben/ keine ausreichende Deckung vorhanden			

konsumtive Auswirkungen	Ansatz 20xx	Fortgeschrieb ener Ansatz 20xx	Ansatz 20xx ff.	Fortgeschrieb ener Ansatz 20xx ff.	Folge- kosten (alt)	Folge- kosten (neu)
	Ertrag	0	0	0	0	0
Personal-/ Sachaufwand	0	0	0	0	0	0
Abschreibungen	0	0	0	0	0	0
Ergebnis	0	0	0	0	0	0
<i>+ Verbesserung / - Verschlechterung</i>	0		0			
	Deckung ist gegeben/ keine ausreichende Deckung vorhanden		Deckung ist gegeben/ keine ausreichende Deckung vorhanden			

**Weitere Erläuterungen (bei Bedarf):**

## Klimarelevanz

### Bedeutung der Maßnahme für den Klimaschutz/Bedeutung der Maßnahme für die Klimafolgenanpassung (in den freien Feldern ankreuzen)

Zur Relevanz der Maßnahme für den Klimaschutz

Die Maßnahme hat folgende Relevanz:

<i>keine</i>	<i>positiv</i>	<i>negativ</i>	<i>nicht eindeutig</i>
X			

Der Effekt auf die CO<sub>2</sub>-Emissionen ist:

<i>gering</i>	<i>mittel</i>	<i>groß</i>	<i>nicht ermittelbar</i>

Zur Relevanz der Maßnahme für die Klimafolgenanpassung

Die Maßnahme hat folgende Relevanz:

<i>keine</i>	<i>positiv</i>	<i>negativ</i>	<i>nicht eindeutig</i>
X			

## Größenordnung der Effekte

Wenn quantitative Auswirkungen ermittelbar sind, sind die Felder entsprechend anzukreuzen.

Die **CO<sub>2</sub>-Einsparung** durch die Maßnahme ist (bei positiven Maßnahmen):

gering	<input type="checkbox"/>	unter 80 t / Jahr (0,1% des jährl. Einsparziels)
mittel	<input type="checkbox"/>	80 t bis ca. 770 t / Jahr (0,1% bis 1% des jährl. Einsparziels)
groß	<input type="checkbox"/>	mehr als 770 t / Jahr (über 1% des jährl. Einsparziels)

Die **Erhöhung der CO<sub>2</sub>-Emissionen** durch die Maßnahme ist (bei negativen Maßnahmen):

gering	<input type="checkbox"/>	unter 80 t / Jahr (0,1% des jährl. Einsparziels)
mittel	<input type="checkbox"/>	80 bis ca. 770 t / Jahr (0,1% bis 1% des jährl. Einsparziels)
groß	<input type="checkbox"/>	mehr als 770 t / Jahr (über 1% des jährl. Einsparziels)

**Eine Kompensation der zusätzlich entstehenden CO<sub>2</sub>-Emissionen erfolgt:**

<input type="checkbox"/>	vollständig
<input type="checkbox"/>	überwiegend (50% - 99%)
<input type="checkbox"/>	teilweise (1% - 49 %)
<input type="checkbox"/>	nicht
<input type="checkbox"/>	nicht bekannt

Ziel der Vorlage ist die Information der politischen Vertreter\*innen und die Beauftragung einer Bürger\*innenbeteiligung. Es wird kein Beschluss zur Umgestaltung des Straßenraums gefasst, der sich auf den Klimaschutz und die Klimafolgenabpassung auswirken würde.

## **Erläuterungen:**

### **1. Hintergrund**

Der Aachener Stadtbetrieb plant, im Mai 2022 eine Asphaltmaßnahme auf der Roermonder Straße in Laurensberg durchzuführen. Die Maßnahme erstreckt sich auf den Bereich zwischen der Kohlscheider Straße und der Kreuzung Rathausstraße/Schlossparkstraße. Im Rahmen der Durchführung der Asphaltmaßnahme plant die Verwaltung eine Optimierung der Radverkehrsanlagen vorzunehmen.

Bei der Baumaßnahme handelt es sich um eine Straßenoberflächensanierung, bei der kein grundhafter und weitreichender Umbau des Straßenraums erfolgt. Die Verwaltung strebt an, die Radverkehrsanlagen durch eine Umverteilung der Flächen unter Beibehaltung der bestehenden Borde und unter Beachtung aller anderen funktionalen Belange anzupassen.

Der Straßenraum wird in 2 Teilbereiche mit unterschiedlichen Planungsansätzen unterteilt (siehe Anlage 1 Übersichtskarte):

- Teilbereich 1 (TB 1) Kohlscheider Straße bis Schloss-Rahe-Straße
- Teilbereich 2 (TB 2) Schloss-Rahe-Straße bis Rathausstraße/Schlossparkstraße.

Diese Vorlage soll im Sinne einer „Programmberatung“ eine Beteiligung der Bürger\*innen ermöglichen. Die Ergebnisse werden bei der Formulierung eines Planungsvorschlags, der zunächst innerhalb der Verwaltung im Detail abgestimmt und dann im Anschluss zur Beschlussfassung vorgelegt wird, berücksichtigt.

### **2. Bestand**

Die Roermonder Straße ist im betrachteten Bereich eine beidseitig angebaute Hauptverkehrsstraße. Sie ist geprägt von Wohnbebauung mit Ein- und Mehrfamilienhäusern und Einrichtungen zur Nahversorgung (Einzelhandel und Ärztehaus) und einer Tankstelle.

Der betrachtete Abschnitt ist ca. 800 m lang und die Breiten variieren zwischen ca. 16,5 m und 24 m. Neben jeweils einspurigen Richtungsfahrbahnen verfügt die Straße über beidseitige Seitenräume, durchgehendes Fahrbahnrandparken (teilweise zwischen Baumfeldern), zwei Überquerungshilfen für zu Fuß Gehende, zwei signalisierte Kreuzungen, sowie über zwei Haltestellenbereiche.

#### **Kfz-Verkehr**

Die zugelassene Höchstgeschwindigkeit beträgt durchgehend 50 km/h. Zwischen 7 und 19 Uhr ist auf Höhe der Kreuzung Schlossparkstraße/Rathausstraße eine Verkehrsbelastung von etwa 13.700 Fahrzeugen (Zählung 31.08.2017) festzustellen. In der Spitzenstunde (16:30 – 17:30 Uhr) wurden ca. 1.400 Kfz gezählt.

Im TB 1 befinden sich auf der östlichen Seite zwischen Baumfeldern ca. 28 Parkstände.

Im TB 2 befinden sich zwischen der Schloss-Rahe-Straße und der Schurzelter Straße auf der östlichen Seite ca. 18 Längsparkstände, mit nicht ausreichender Breite von 1,70m. Zwischen der Schurzelter Straße und der Kreuzung Rathausstraße/Schlossparkstraße setzt sich dies auf der östl. Seite mit ca. 8 Längsparkständen fort und wird auf der westlichen Seite um ca. 8 Parkstände im Seitenraum, an denen werktags tagsüber ein Halteverbot gilt, sowie 3-4 Taxiparkstände und 3 weiteren Parkstände ergänzt. Im TB 2 sind somit ca. 41 Parkplätze vorhanden.

Insgesamt befinden sich im betrachteten Abschnitt ca. 69 Parkplätze.

### **ÖPNV**

Die ASEAG befährt die Roermonder Straße in einem sehr dichten Takt: Zwischen 7 und 19 Uhr werden 10 bis 15 Fahrten pro Stunde und Richtung angeboten. Im TB 1 befindet sich die Haltestelle Wildbach (Busbuchten), im TB 2 die Haltestelle Laurensberg (Busbucht bzw. Haltestellenkap).

### **Radverkehr**

Im August 2017 wurden auf Höhe der Kreuzung Schlossparkstraße/Rathausstraße 422 Radfahrende zwischen 7 und 19 Uhr in der Kfz-Spitzenstunde (16:30 – 17:30) 57 Radfahrende gezählt. Über die Roermonder Straße laufen ausgeschilderte Radrouten des Radroutennetzes NRW sowohl längs als auch querend (Schloss-Rahe-Straße zur Schlottfelder Straße und weiter zur Schurzelter Straße).

In Fahrtrichtung Richterich ist bis auf kürzere Unterbrechungen im Bereich von Mittelinseln ein ca. 1,75 m breiter Radfahrstreifen angeordnet. Im TB 1 ist eine breite Entwässerungsrinne Teil der Radverkehrsanlage. Zu den Parkständen bestehen keine Sicherheitstrennstreifen. Insbesondere im TB 2 mit den schmalen Längsparkständen ragen KFZ oft in den Radfahrstreifen hinein bzw. wird dieser durch Kfz teilweise beparkt. Die aktuelle Situation ist nicht richtlinienkonform und Bedarf einer Anpassung. Im Zulauf zur Kreuzung Rathausstraße/Schlossparkstraße befindet sich auf ca. 60m Länge die erste Buffered-Lane (BL) Aachens (ein 1,50 m breiter Radfahrstreifen mit einem 0,50 m breiten Sicherheitstrennstreifen zum fließenden Kfz-Verkehr).

In Fahrtrichtung Aachen wird der Radverkehr über einen Radfahrstreifen zwischen der Kreuzung Rathausstraße/Schlossparkstraße und der Schurzelter Straße geführt. Auch hier fehlen Sicherheitstrennstreifen zu den Parkständen. Ab der Schurzelter Straße bis zur Kohlscheider Straße existiert ein sogenannter anderer Radweg, der durch rotes Pflaster erkennbar ist. Bis zur Schlottfelder Straße existieren mehrere unübersichtliche Einfahrten bzw. Senkrechtparkstände. Zusammen mit dem Gehweg beträgt die Breite nur 2,90 m. Im Bereich zwischen Schlottfelder Straße und Kackertstraße ist die Oberfläche des anderen Radweges im Bereich der dortigen Baumfelder in einem schlechten Zustand.

Es stehen im gesamten Bereich 2 Fahrradbügel (im Bereich der Tankstelle) für das Fahrradabstellen zur Verfügung.

## **Fußverkehr**

Die Gehwege der Roermonder Straße variieren mit Breiten zwischen mit 2,00 m bis 6,80 m deutlich. Aufgrund geringer Breiten ist der Abschnitt zwischen Schurzelter Straße und Schlottfelder Straße besonders problematisch (s.o.).

### **3. Planung**

Die anstehende Sanierungsmaßnahme soll für die Optimierung der bestehenden Situation genutzt werden. Dabei gelten folgende Rahmenbedingungen:

- Keine Veränderungen der Borde und Gehwege.
- Kein Rückbau der überbreiten Entwässerungsrinnen im Rahmen der Asphaltmaßnahme möglich
- Beibehaltung der Fahrbahnbreite von mind. 6,50 m für den ÖPNV-Begegnungsverkehr.

Daraus ergibt sich im ersten TB im Wesentlichen eine Anpassung der Markierung an die aktuell gültigen Regelwerke ohne weitere organisatorische Änderungen. Andere Varianten sind ohne aufwändigen baulichen Aufwand nicht realisierbar.

Im TB 2 werden mehrere Querschnittsvarianten betrachtet, die als Diskussionsgrundlage für den geplanten Bürger\*innendialog zu verstehen sind. Dabei kommen folgende Radinfrastrukturtypen zum Einsatz:

**BL (Buffered-Lane):** Ein mindestens 1,50 m breiter Radfahrstreifen mit einem 0,50 m breiten Sicherheitstrennstreifen zum fließenden Kfz-Verkehr.

**radentscheidkonforme PBL (Protected-Bike-Lane):** Ein mindestens 2,30 m breiter Radfahrstreifen mit einem 0,50 m breiten Sicherheitstrennstreifen zum fließenden Kfz-Verkehr, welcher zusätzlich mit baulichen Elementen ausgerüstet wird.

#### **TB 1 (zwischen Kohlscheider Straße und Schloss-Rahe-Straße)**

Für die Querschnitte Q1 in Höhe Haus Nr.218 und Q2 in Höhe Haus Nr.252 sind in der Anlage 2 Bestand und Planungsvorschläge untereinander dargestellt.

#### **Radverkehrsanlage (RVA):**

##### Fahrtrichtung Richterich

Auf dem Überflieger über die Kohlscheider Straße wurde von Straßen NRW eine großzügige Bufferd Lane angelegt. Diese soll im ersten Abschnitt bis zur Schloss-Rahe-Straße als 1,50 m breiter

Radfahrstreifen mit 0,50 m breiten Sicherheitstrennstreifen zum fließenden Kfz-Verkehr und zusätzlich einem Sicherheitstrennstreifen zu den Parkständen fortgeführt werden (Variante 1). Da wo möglich, soll der Radfahrstreifen neben der breiten Entwässerungsrinne verlaufen, so dass diese nicht als Fahrfläche von Radfahrenden genutzt werden muss. Wo erforderlich, soll der zusätzliche Sicherheitstrennstreifen im Bereich zwischen den Baumfelder markiert werden. Je nach verfügbarer Breite wird die BL im Bereich der Mittelinseln als Schutzstreifen fortgeführt oder unterbrochen.

Alternativ kann an Stelle der BL auch ein Radfahrstreifen (Variante 2) markiert werden. Anstelle des Sicherheitstrennstreifen zum Kfz-Längsverkehr könnte dann eine breitere Fläche der RVA rot markiert werden.

#### Fahrtrichtung Aachen:

Im Rahmen der Asphaltmaßnahme ist ohne Umbau keine Veränderung möglich. Der andere Radweg soll erhalten bleiben. Die Akzeptanz der Radfahrenden ist vorhanden, es existieren keine Parkstände und nur eine Grundstückszufahrt. Die gemeinsame Breite mit dem begleitenden Fußweg beträgt i.d.R. 4,00-5,00 m.

Wenn möglich, sollten der Geh- und Radweg im Bereich 3er Bäume saniert werden, da diese durch das Wurzelwerk stärker angehoben worden sind.

#### **ÖPNV:**

Die Fahrbahnbreite soll mindestens 6,50 m betragen; in der Kurve Höhe Schloss-Rahe-Straße soll die Fahrbahnbreite entsprechend der Schleppkurven und der Platzreserven erhöht werden. Der Begegnungsverkehr Bus-Bus ist jederzeit möglich. Im Rahmen der Asphaltmaßnahme kann keine Anpassung an den Haltestellen erfolgen und sie bleiben in der Gestaltungsart und Ausdehnung wie im aktuellen Bestand erhalten.

#### **KFZ:**

Der Aufstellbereich vor der LSA an der Kackertstraße wird auf ca. 6,00 m leicht verschmälert, so dass hier gemäß der Richtlinie für die Anlage von Stadtstraßen ein Nebeneinanderhalten bzw. -fahren von Pkw und Lkw bzw. auch Lkw/Lkw mit eingeschränktem Bewegungsspielraum möglich ist. Die Anzahl der Parkstände bleibt erhalten. Die Parkstände werden mittels Markierungen auf ca. 2,25 m Breite verschmälert.

#### **TB2 (von Schloss-Rahe-Straße bis Rathausstraße/Schlossparkstraße):**

Für die Querschnitte Q3 in Höhe Haus Nr.308 und Q4 in Höhe Haus Nr.319 sind in der Anlage 2 Bestand und Planungsvorschläge ebenfalls dargestellt. Insgesamt werden 4 Varianten vorgestellt:



Die **Variante 1** sieht als wesentliches Element die BL mit entsprechenden Sicherheitstrennstreifen zu den Parkständen in Richtung Richterich vor. Ausnahmen bilden der Haltestellenbereich (keine RVA) und die Fußgängerquerung im Bereich der Schloss-Rahe-Straße (Schutzstreifen). In Richtung Aachen wird die bestehenden Radinfrastruktur (eine Kombination aus Radfahrstreifen und anderen Radweg) ähnlich wie im Bestand, aber mit regelkonformen Sicherheitstrennstreifen bei dem Radfahrstreifen zu den Parkständen, wiederhergestellt. Es würden ca. 15 Parkplätze entfallen.

Für die **Variante 2** wird im Wesentlichen das Entwurfselement BL in beide Richtungen eingesetzt. Ausnahme bilden die Haltestellenbereiche (keine RVA in Richtung Richterich und ein Radfahrstreifen in Richtung Aachen) und die Fußgängerquerung im Bereich der Schloss-Rahe-Straße (keine RVA in Richtung Aachen und ein Schutzstreifen in Richtung Richterich). Es würden ca. 23 Parkstände entfallen.

In der **Variante 3** kommt in Richtung Richterich die PBL zum Einsatz. Auch hier bilden der Haltestellenbereich (keine RVA) und die Fußgängerquerung im Bereich der Schloss-Rahe-Straße (Schutzstreifen) eine Ausnahme. In Richtung Aachen wird ein Radfahrstreifen mit Ausnahme der Fußgängerquerung im Bereich der Schloss-Rahe-Straße (keine RVA) eingesetzt. Es würden ca. 32 Parkplätze entfallen.

Die **Variante 4** ist in Richtung Richterich identisch mit Variante 3. In Richtung Aachen wird eine BL mit Ausnahme der Haltestelle (Radfahrstreifen) und der Fußgängerquerung im Bereich der Schloss-Rahe-Straße (keine RVA) vorgesehen. Auch hier würden ca. 23 Parkstände entfallen.

Für die Varianten 2-4 muss ein Grünbereich entfallen, der als geplanter Baumstandort vorgesehen ist. Aktuell steht hier kein Baum.

Die RVA werden im Bereich der neuen Asphaltdeckschicht rot eingefärbt.

#### **ÖPNV:**

Die Fahrbahnbreite soll mindestens 6,50 m betragen; in der Kurve Höhe Schurzelter Straße soll die Fahrbahnbreite entsprechend der Schleppkurven und der Platzreserven erhöht werden. Der Begegnungsverkehr Bus-Bus ist jederzeit möglich. Im Rahmen der Asphaltmaßnahme kann keine Anpassung an den Haltestellen erfolgen und sie bleiben in der Gestaltungsart und Ausdehnung wie im aktuellen Bestand erhalten.

#### **KFZ:**

Der Aufstellbereich vor der LSA an der Rathausstraße variiert je Variante zwischen ca. 4,50 m und ca. 5,30 m, so dass hier gemäß der Richtlinie für die Anlage von Stadtstraßen ein Nebeneinanderhalten bzw. -fahren von Pkw und Pkw bzw. Pkw und Lkw möglich ist. Die Parkstände werden auf ca. 2,00 m Breite verbreitert.

#### **4. Kosten und Finanzierung**

Der Bürger\*innendialog ist aufgrund der Corona-Pandemie als digitale Veranstaltung innerhalb eines bestehenden Rahmenvertrags vorgesehen.

Die Kosten für die Umgestaltung der Roermonder Straße sind abhängig von dem Ausgang der Bürger\*innenbeteiligung und der weiteren Planung und daher aktuell noch nicht bezifferbar. Die Einplanung der notwendigen Mittel zur Umsetzung der Maßnahmen erfolgt haushaltsneutral mit der zukünftigen Haushaltsplanung.

Entscheidungen zur Umsetzung der Maßnahme mit Kosten und Finanzierung bleiben dem Ausführungsbeschluss vorbehalten.

#### **5. Fazit und Empfehlung**

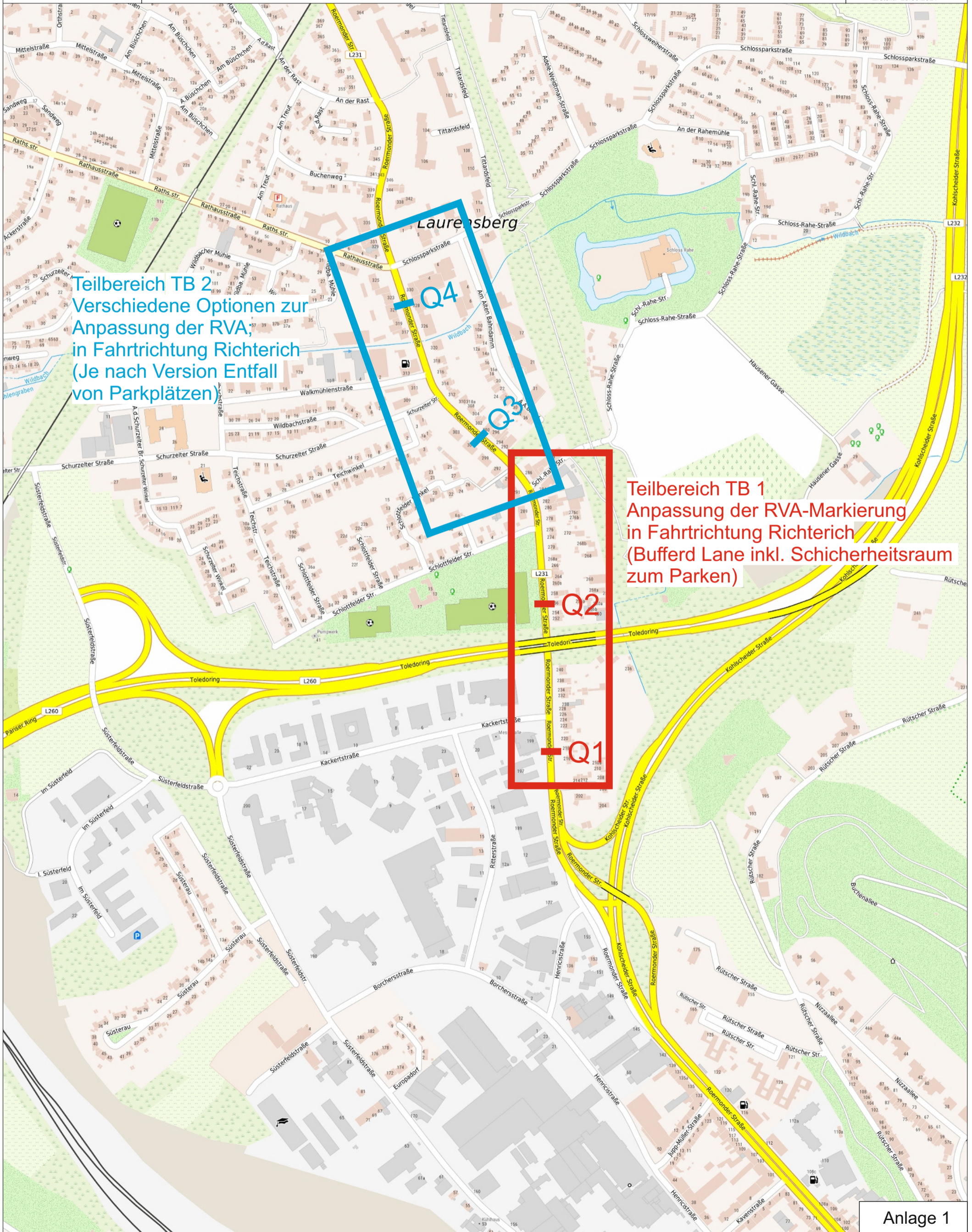
Es wird empfohlen, die Bürger\*innen auf Basis der vorgestellten Querschnittvarianten zu beteiligen. Die dabei gewonnenen Erkenntnisse sollen in die Planung einfließen, die anschließend durch die zuständigen politischen Gremien beschlossen wird. Die nach der Asphaltanierung aufzubringende dauerhafte Markierung soll dies berücksichtigen. Aufgrund der zeitlichen Abläufe ist davon auszugehen, dass zunächst eine temporäre Freigabemarkierung ohne Fahrradschutzmarkierung für einen Übergangszeitraum aufgebracht werden muss.

#### **Anlage/n:**

Anlage 1 – Übersichtsplan Roermonder Straße

Anlage 2 – Querschnittsvarianten Roermonder Straße

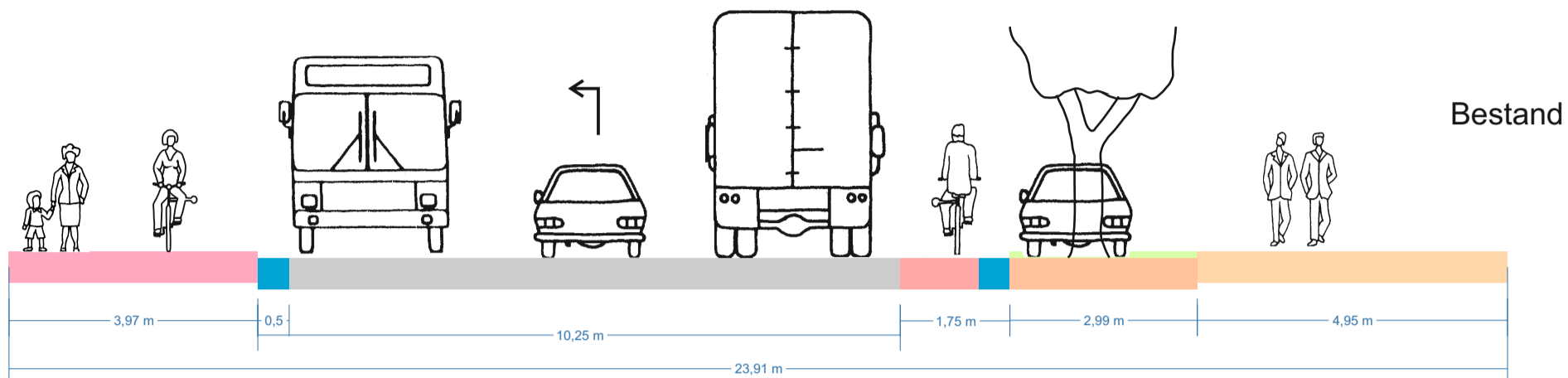
Anlage 3 – Musterplan TB1 und TB2



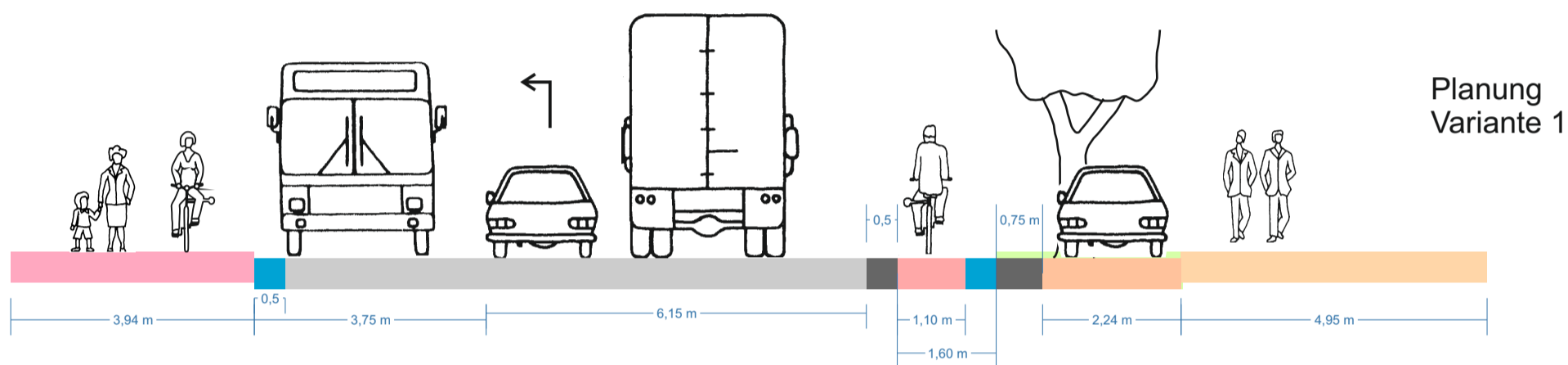
Anlage 1

# Querschnitt Q1 im Teilbereich TB1

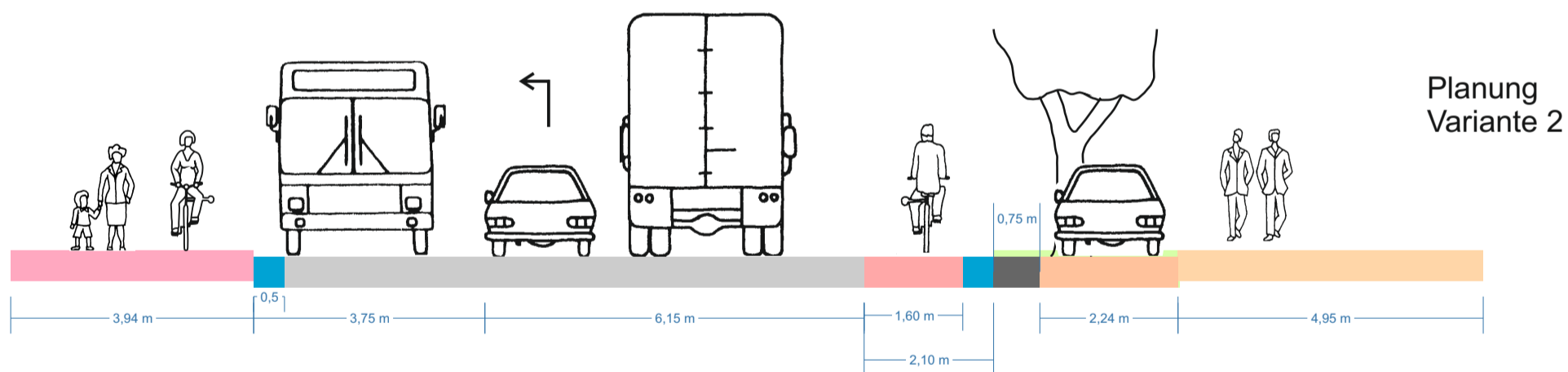
## Roermonder Straße in Höhe Haus Nr.218 (Blickrichtung Richterich)



keine Markierung vorhanden bzw. nicht mehr erkennbar



Bufferd Lane FR Richterich mit seitlichem Parken  
Gehweg/anderer Radweg Fahrtrichtung Aachen

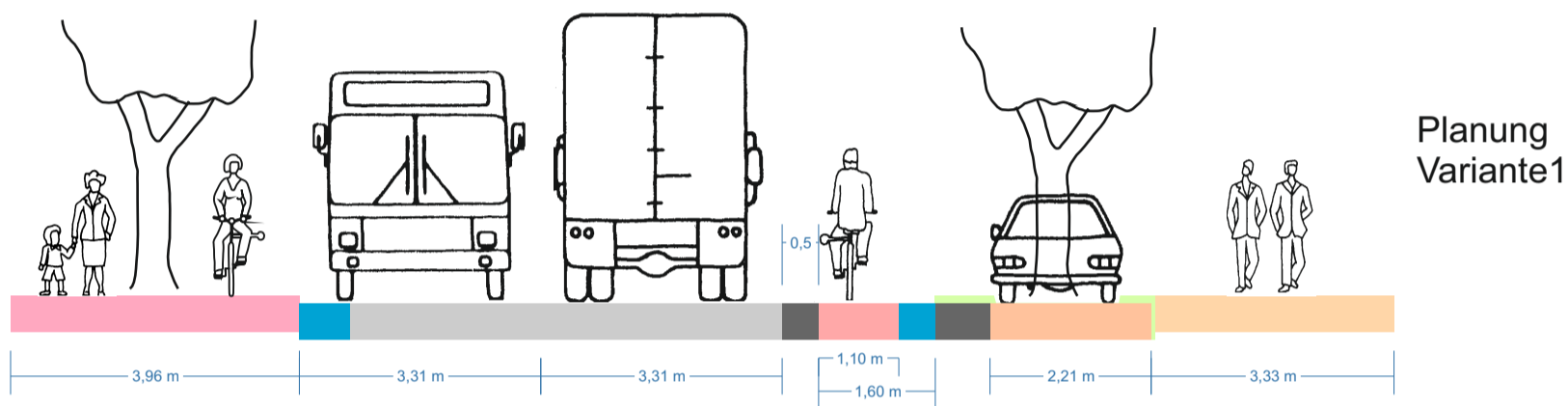
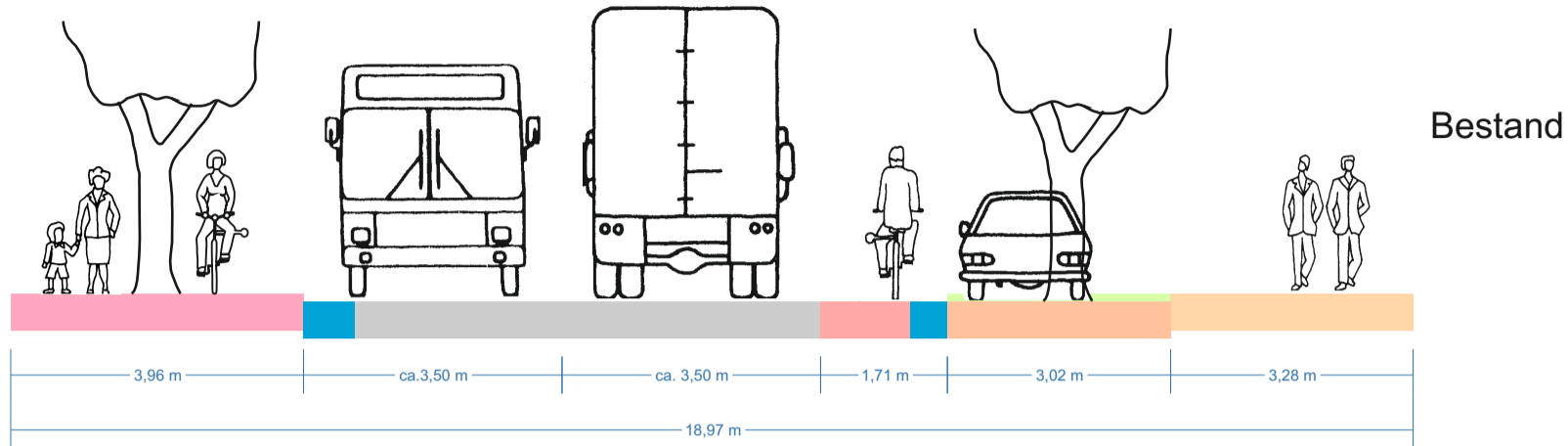


Radfahrstreifen FR Richterich mit seitlichem Parken  
Gehweg/anderer Radweg Fahrtrichtung Aachen

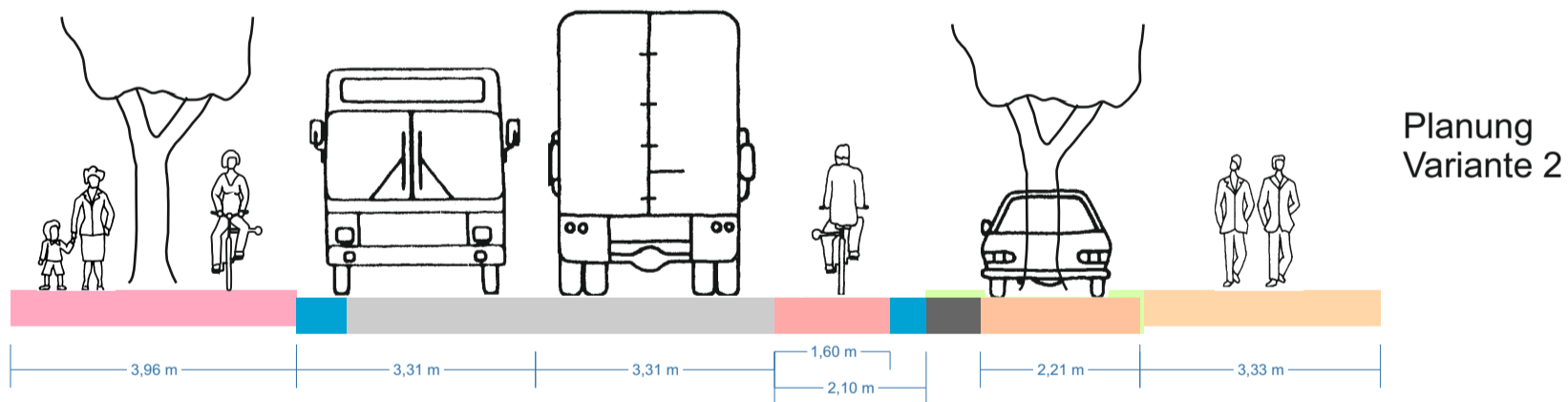
überbreite Entwässerungsrinne, tlw. in Radverkehrsanlage; keine Roteinfärbung möglich  
ggf. stärker durch Lkw/Bus-Überfahrten belastet.

## Querschnitt Q2 im Teilbereich TB1

Roermonder Straße in Höhe Haus Nr.252 (Blickrichtung Richterich)



Bufferd Lane Fahrtrichtung Richterich mit seitlichem Parken  
Gehweg/anderer Radweg Fahrtrichtung Aachen



Radfahrstreifen Fahrtrichtung Richterich mit seitlichem Parken  
Gehweg/anderer Radweg Fahrtrichtung Aachen

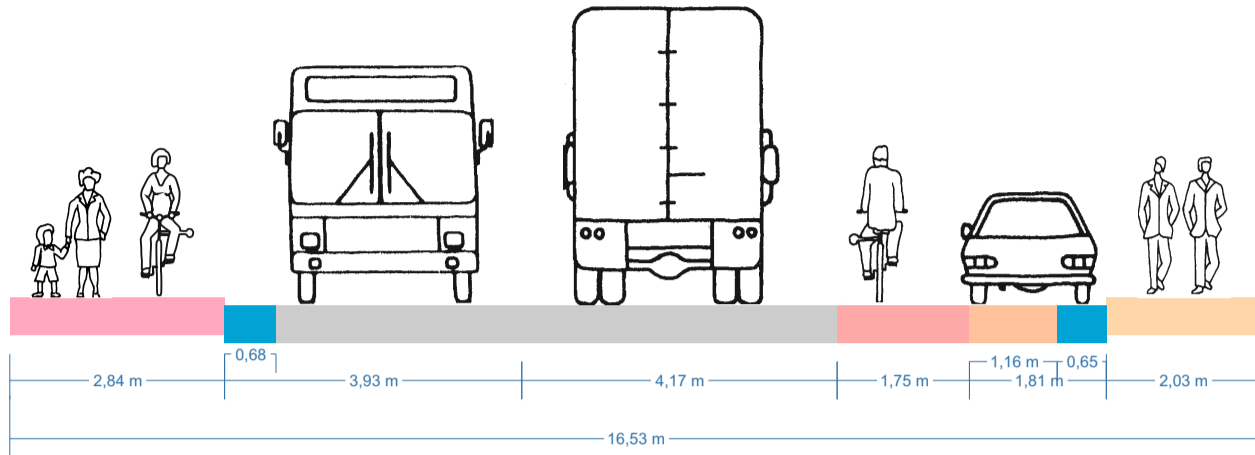
3 Baumfelder Fahrtrichtung Aachen sollten saniert werden und ggf. mit Wurzelbrücken dauerhaft gesichert werden.

■ überbreite Entwässerungsrinne, tlw. in Radverkehrsanlage; keine Roteinfärbung möglich  
ggf. stärker durch Lkw/Bus-Überfahrten belastet.

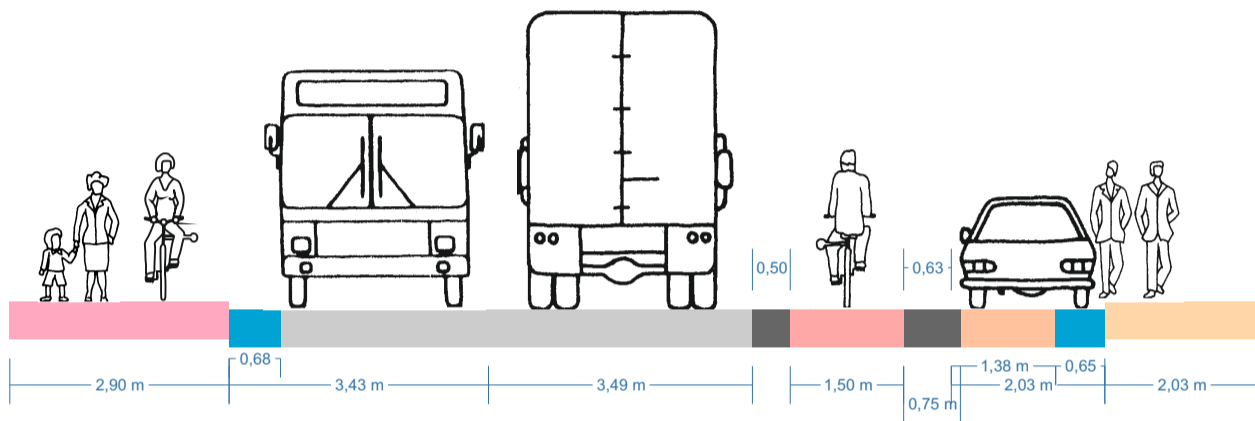
## Querschnitt Q3 im Teilbereich TB2

### Roermonder Straße in Höhe Haus Nr.308 (Blickrichtung Richterich)

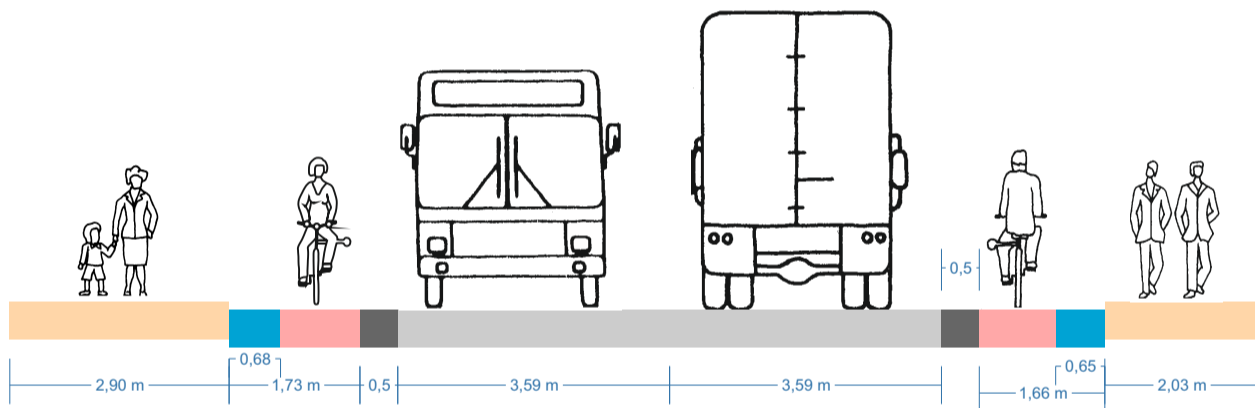
Bestand



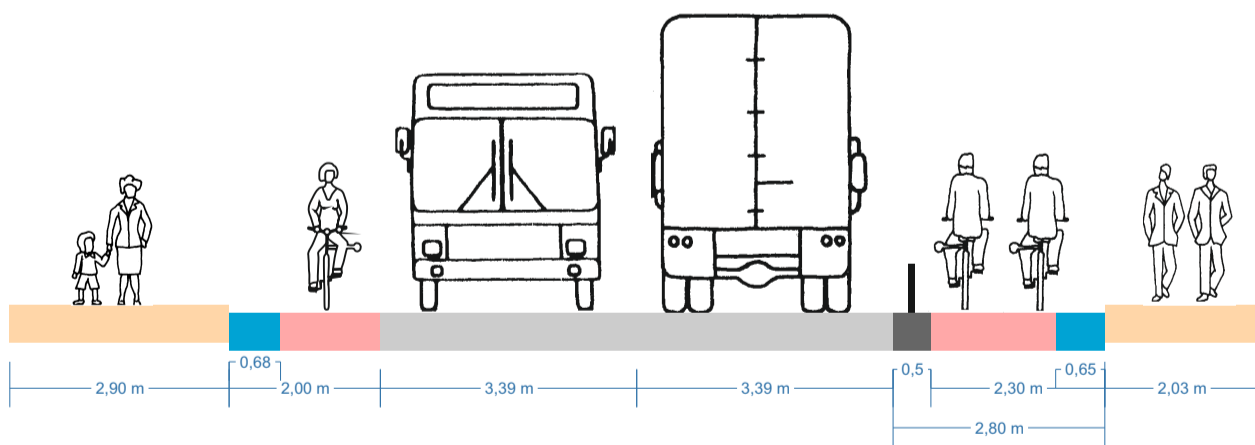
Planung Variante 1  
Buffer Lane Fahrtrichtung Richterich  
mit seitlichem Parken und  
Gehweg/anderer Radweg in  
Fahrtrichtung Aachen



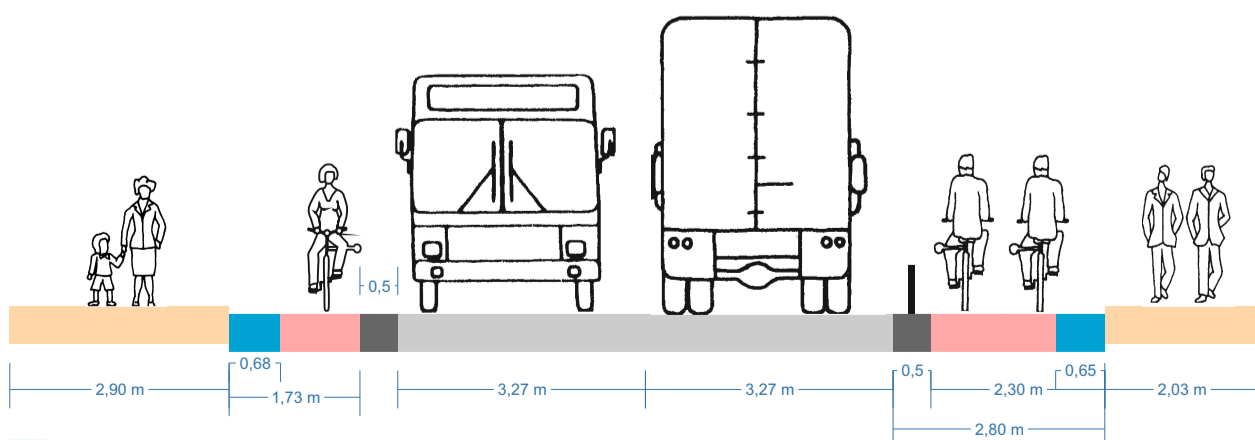
Planung Variante 2  
Buffer Lane  
in beide Fahrrichtungen



Planung Variante 3  
(FB= min. 6,50m)  
PBL in Fahrtrichtung Richterich  
ohne seitliches Parken und  
Radfahrstreifen in  
Fahrtrichtung Aachen



Planung Variante 4 (FB= min. 6,50m)  
PBL in Fahrtrichtung Richterich  
ohne seitliches Parken  
und BL in Fahrtrichtung FR Aachen



überbreite Entwässerungsrinne, tlw. in Radverkehrsanlage; keine Roteinfärbung möglich  
ggf. stärker durch Lkw/Bus-Überfahrten belastet.

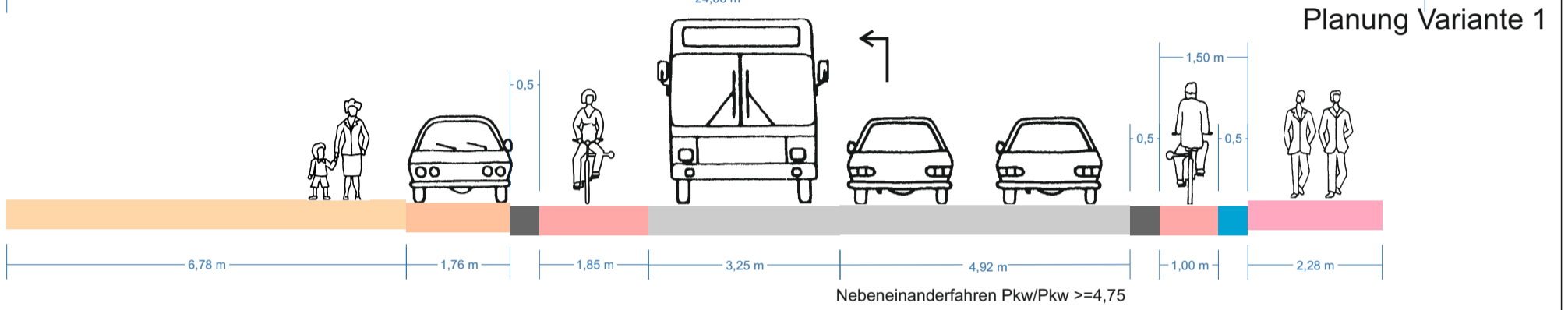
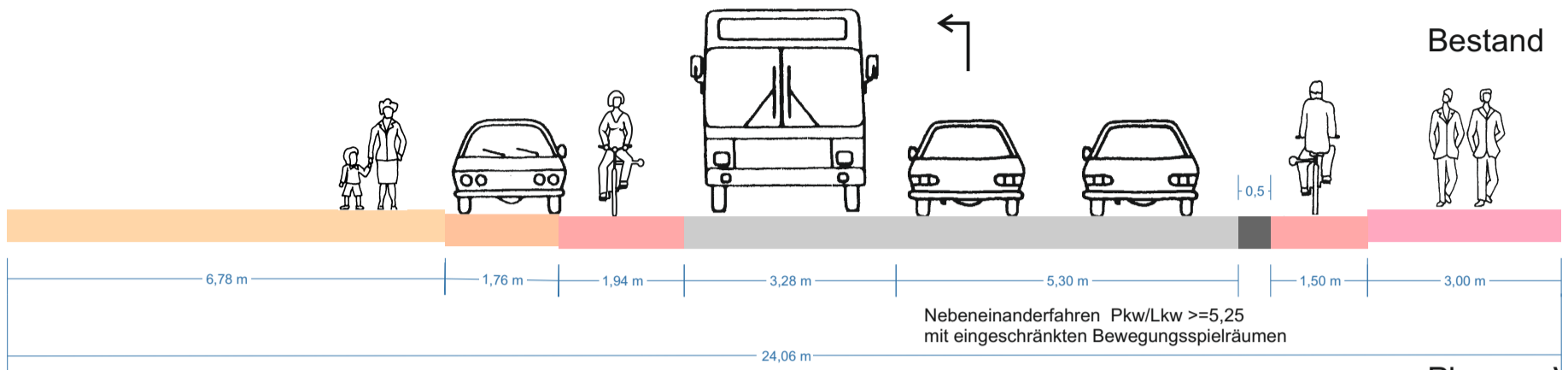
Anlage 2.3



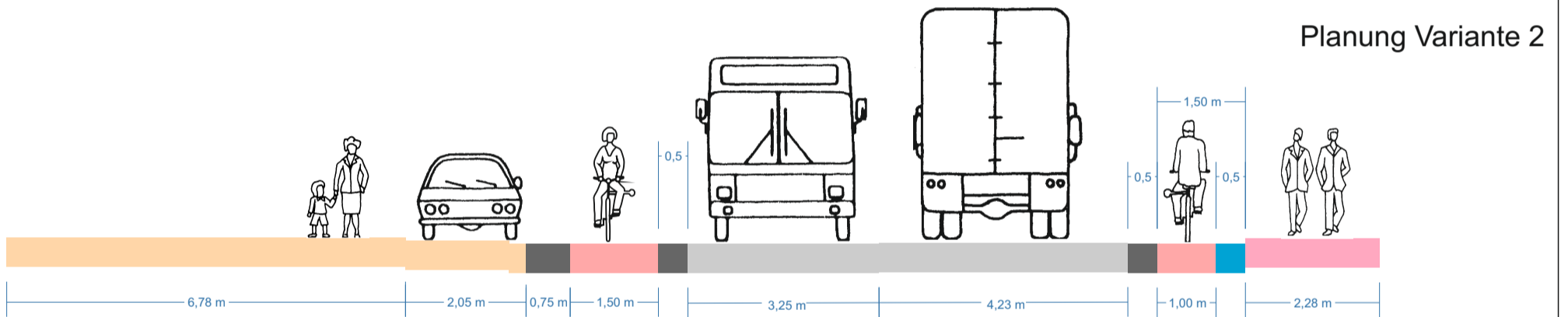
Februar 2022

## Querschnitt Q4 im Teilbereich TB2

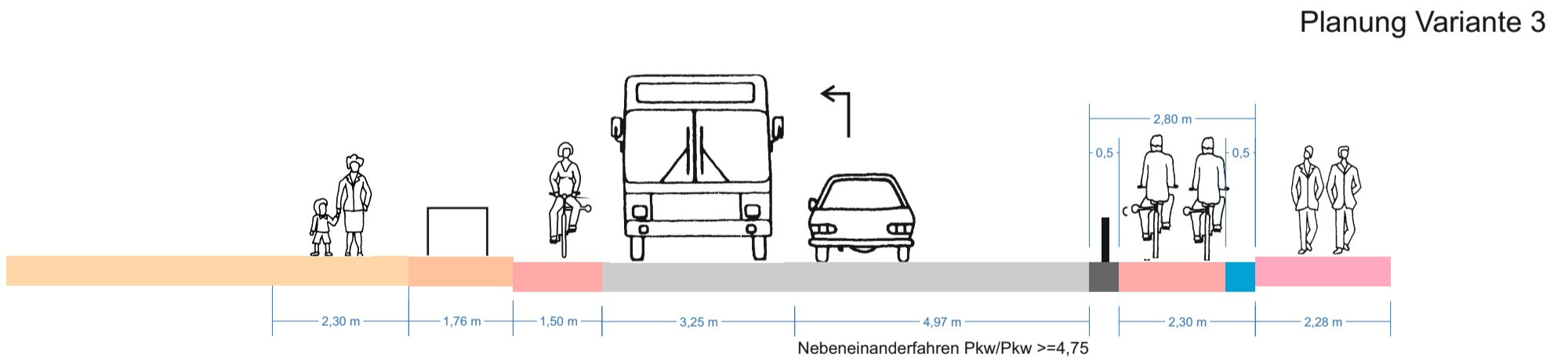
### Roermonder Straße in Höhe Haus Nr.319 (Blickrichtung Richterich)



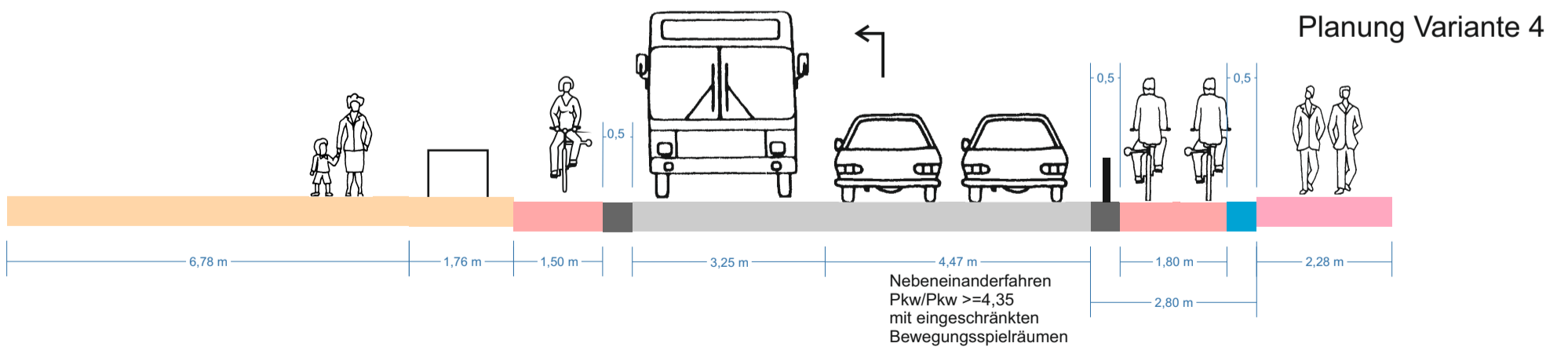
Variante 1; Bufferd Lane in Fahrtrichtung Richterich; Radfahrstreifen mit seitlichem Parken in Fahrtrichtung Aachen



Variante 2; Bufferd Lane in beide Fahrrichtungen; mit seitlichem Parken, im Aufstellbereich der LSA ca 5,40 breit



Var. 3; PBL in Fahrtrichtung und ohne seitliches Parken Ri. Richterich; Schutzstreifen und tlw. ohne seitliches Parken in Ri. Aachen



Variante 4 PBL in Fahrtrichtung Richterich und ohne seitliches Parken; BL und tlw. ohne seitliches Parken in Fahrtrichtung Aachen

■ überbreite Entwässerungsrinne, tlw. in Radverkehrsanlage; keine Roteinfärbung möglich ggf. stärker durch Lkw/Bus-Überfahrten belastet.

