

<b>Vorlage</b>		Vorlage-Nr:	FB 61/0031/WP18
Federführende Dienststelle:		Status:	öffentlich
Fachbereich Stadtentwicklung und Verkehrsanlagen		AZ:	
Beteiligte Dienststelle/n:		Datum:	18.12.2020
		Verfasser:	Dez. III / FB 61/300
<b>Kommunaler Klimaschutz Förderprojekt #AachenMooVe! hier: Ausbau des regionalen Radwegs Aachen Stolberg und: Antrag der Fraktion Die Grünen in der Bezirksvertretung Aachen-Eilendorf vom 29.11.2020 - Sachstandsbericht zum Radweg Aachen-Stolberg</b>			
<b>Ziele:</b>		Klimarelevanz positiv	
<b>Beratungsfolge:</b>			
<b>Datum</b>	<b>Gremium</b>	<b>Zuständigkeit</b>	
20.01.2021	Bezirksvertretung Aachen-Eilendorf	Anhörung/Empfehlung	
21.01.2021	Mobilitätsausschuss	Entscheidung	

**Beschlussvorschlag:**

Die Bezirksvertretung Aachen-Eilendorf nimmt den Bericht der Verwaltung zur Kenntnis und stimmt der vorgeschlagenen Planung für den Ausbau der ehemaligen Straßenbahntrasse auf dem Teilstück Atsch-Eilendorf im Rahmen des Klimaschutzprojektes #AachenMooVe! zum Radweg zu. Sie empfiehlt dem Mobilitätsausschuss, den Ausführungsbeschluss für das auf Aachener Stadtgebiet entfallende Teilstück zwischen Atsch und Eilendorf zu fassen.

Auf Vorschlag der Verwaltung beschließt die Bezirksvertretung Aachen-Eilendorf, den geplanten Weg zwischen Eilendorf und Stolberg auf Eilendorfer Gebiet (Gemarkung Eilendorf, Flur 2, Flurstück 956 und 952) nach endgültiger Herstellung dem öffentlichen Verkehr als Gemeindestraße zu widmen. Der Gemeingebrauch an der Verkehrsfläche wird nicht beschränkt.

Der Mobilitätsausschuss nimmt den Bericht der Verwaltung zur Kenntnis. Er stimmt der vorgeschlagenen Planung für den Ausbau der ehemaligen Straßenbahntrasse auf dem Teilstück Atsch-Eilendorf im Rahmen des Klimaschutzprojektes #AachenMooVe! zum Radweg zu. Der Mobilitätsausschuss beauftragt die Verwaltung mit dem Ausbau des auf Aachener Stadtgebiet entfallenden Teilstücks zwischen Atsch und Eilendorf (Ausführungsbeschluss).

## Finanzielle Auswirkungen

	JA	NEIN	
	x		

### PSP-Element 5-120102-900-09700-300-1 – Radverkehrsanlagen (KKS)

<b>Investive Auswirkungen</b>	Ansatz 2020	Fortgeschrieb ener Ansatz 2020	Ansatz 2021 ff.	Fortgeschrieb ener Ansatz 2021 ff.	Gesamt- bedarf (alt)	Gesamt- bedarf (neu)
Einzahlungen	283.200	283.200	762.800	762.800	0	0
Auszahlungen	366.500*	366.500*	953.500	953.500	0	0
Ergebnis	83.300	83.300	190.700	190.700	0	0
<b>+ Verbesserung / - Verschlechterung</b>	0		0			
	Deckung ist gegeben		Deckung ist gegeben			

### PSP-Element 4-120102-985-8 – Radverkehrsanlagen (KKS)

<b>konsumtive Auswirkungen</b>	Ansatz 2020	Fortgeschrieb ener Ansatz 2020	Ansatz 2021 ff.	Fortgeschrieb ener Ansatz 2021 ff.	Folgekoste n (alt)	Folgekost en (neu)
Ertrag	0	0	0	0	0	0
Personal/ Sachaufwand	0	0	0	0	0	0
Abschreibungen	20.000	20.000	60.000	60.000	0	0
Ergebnis	20.000	20.000	60.000	60.000	0	0
<b>+ Verbesserung / - Verschlechterung</b>	0		0			
	Deckung ist gegeben		Deckung ist gegeben			

\*Haushaltsansatz 2020 i.H.v. 354.000 € zzgl. Ermächtigungsübertragung aus dem Jahr 2019 i.H.v. 12.500 €

## Klimarelevanz

### Bedeutung der Maßnahme für den Klimaschutz/Bedeutung der Maßnahme für die Klimafolgenanpassung (in den freien Feldern ankreuzen)

Zur Relevanz der Maßnahme für den Klimaschutz

Die Maßnahme hat folgende Relevanz:

keine	positiv	negativ	nicht eindeutig
<input type="checkbox"/>	<input checked="" type="checkbox"/>	<input type="checkbox"/>	<input type="checkbox"/>

Der Effekt auf die CO<sub>2</sub>-Emissionen ist:

gering	mittel	groß	nicht ermittelbar
<input type="checkbox"/>	<input checked="" type="checkbox"/>	<input type="checkbox"/>	<input type="checkbox"/>

Zur Relevanz der Maßnahme für die Klimafolgenanpassung

Die Maßnahme hat folgende Relevanz:

keine	positiv	negativ	nicht eindeutig
<input checked="" type="checkbox"/>	<input type="checkbox"/>	<input type="checkbox"/>	<input type="checkbox"/>

### Größenordnung der Effekte

Wenn quantitative Auswirkungen ermittelbar sind, sind die Felder entsprechend anzukreuzen.

Die **CO<sub>2</sub>-Einsparung** durch die Maßnahme ist (bei positiven Maßnahmen):

gering	<input type="checkbox"/>	unter 80 t / Jahr (0,1% des jährl. Einsparziels)
mittel	<input type="checkbox"/>	80 t bis ca. 770 t / Jahr (0,1% bis 1% des jährl. Einsparziels)
groß	<input type="checkbox"/>	mehr als 770 t / Jahr (über 1% des jährl. Einsparziels)

Die **Erhöhung der CO<sub>2</sub>-Emissionen** durch die Maßnahme ist (bei negativen Maßnahmen):

gering	<input type="checkbox"/>	unter 80 t / Jahr (0,1% des jährl. Einsparziels)
mittel	<input type="checkbox"/>	80 bis ca. 770 t / Jahr (0,1% bis 1% des jährl. Einsparziels)
groß	<input type="checkbox"/>	mehr als 770 t / Jahr (über 1% des jährl. Einsparziels)

**Eine Kompensation der zusätzlich entstehenden CO<sub>2</sub>-Emissionen erfolgt:**

- vollständig**
- überwiegend (50% - 99%)**
- teilweise (1% - 49 %)**
- nicht**
- nicht bekannt**

Die Maßnahme wirkt sich positiv auf den Klimaschutz aus, weil durch die neu entstehende Radverbindung zwischen Aachen und Stolberg jährlich zahlreiche Alltagspendler zum Umstieg vom PKW auf das Fahrrad bewegt werden können. Durch die Aufwertung des Weges soll der Radweg zu allen Jahreszeiten sicher befahrbar sein. Es wird davon ausgegangen, dass 4% der täglich 9.000 Pendler zwischen Stolberg und Aachen auf das Rad umsteigen und damit ab Projektende jährlich 145 Tonnen CO<sub>2</sub> eingespart werden können.

Durch die geplante Asphaltierung des Weges gehen keine CO<sub>2</sub>-Senken verloren, da der bisherige Gehweg bereits geschottert ist. Die Bautätigkeiten an sich erzeugen aber einen gewissen, bisher noch nicht bezifferbaren, CO<sub>2</sub>-Ausstoß ebenso wie die Herstellung des eigentlichen Baumaterials (Asphalt.) Eine Relevanz der Maßnahme für die Klimafolgenanpassung kann sich daraus ergeben, dass die im Rahmen der Maßnahme versiegelte Fläche von 2,50 m auf 475 m Länge (d.h. 1.187,5 m<sup>2</sup>) nicht mehr für die natürliche Versickerung im Starkregenfall zur Verfügung steht. Die Verwaltung sieht hier jedoch keine nennenswerte Relevanz, da die Versickerung seitlich der Trasse erfolgen kann. In diesem Bereich wird auch keine Relevanz im Hinblick auf eine starke Aufheizung gesehen. Der dichte Baumbewuchs entlang der Trasse verschattet diese überwiegend.

## **Erläuterungen:**

### **Anlass**

Ein wichtiges strategisches Ziel der Vision Mobilität 2050 im Rahmen der Verkehrsentwicklungsplanung der Stadt Aachen ist die Förderung des Fuß- und Radverkehrs für Alltags- und Freizeitwecke. Insbesondere Pendler innerhalb der Städteregion haben im Moment noch zu wenig komfortable Möglichkeiten, den Fuß- und Radverkehr im Alltag zu nutzen. Im Kontext dieser übergeordneten Zielvorstellungen sowie des Aachener Gesamtkonzepts zur CO<sub>2</sub>-Minderung hat die Stadt Aachen 2018 einen Greencity Masterplan verabschiedet sowie zur Reduktion der CO<sub>2</sub>-Emissionen das konkrete Umsetzungsprojekt #AachenMooVe! geplant, welches seit Sommer 2019 aus dem Landesprogramm Kommunaler.Klimaschutz.NRW gefördert wird. Im Arbeitspaket „Ausbau Rad- und Fußwegenetz“ ist zur Verbesserung der regionalen Rad- und Fußverkehrsverbindungen u.a. der Ausbau der Radroute zwischen Stolberg und Aachen geplant. Dabei entfällt ein Teil des Stückes zwischen Atsch und Eilendorf auf das Aachener Stadtgebiet. Für den Ausbau des größeren Teilstücks auf dem Gebiet der Kupferstadt Stolberg hat Stolberg selbst einen Förderantrag gestellt, welcher ebenfalls durch das Land Nordrhein-Westfalen bewilligt wurde.

### **Hintergrund**

Die Kupferstadt Stolberg ist mit rd. 57.000 Einwohnern nach Aachen als Mittelzentrum die größte Stadt der Städteregion Aachen und grenzt unmittelbar an das Oberzentrum. Es gibt (Stand 2015) fast 9.000 Berufspendler\*innen von Stolberg nach Aachen und in der Gegenrichtung fast 3.000. Aufgrund der aktuellen Wohnungs- und Bauflächensituation in Aachen ist ein weiterer Abfluss aus dem Oberzentrum nach Stolberg zu erwarten. Damit wird sich die Zahl der Alltagspendler\*innen zwischen Aachen und Stolberg perspektivisch erhöhen. Schon jetzt zeigt der Trend zunehmender Nutzung von Pedelecs, dass auch größere Strecken schneller zurückgelegt werden können und unvermeidbare Steigungen auf der Strecke kein Hindernis mehr darstellen. Damit wird das Rad zu einer noch attraktiveren Alternative zum Kfz. Die mittlere Pendelentfernung zwischen Aachen und Stolberg liegt bei ca. 15 km. In diesem Bereich könnten viele Pkw-Fahrten durch den Radverkehr – insbesondere bei Nutzung von Pedelecs - ersetzt werden. Durch das Angebot von attraktiven, gut ausgebauten überörtlichen Radwegen, die überwiegend separat, d.h. ohne Kfz-Verkehr, geführt werden, soll der Umstieg weiter gefördert werden. Nach den Richtlinien der integrierten Netzgestaltung (RIN 2008) stellt die Verbindung zwischen dem Mittelzentrum Stolberg und dem Oberzentrum Aachen als „überregionale Radverkehrsverbindung“ (AR II) die höchste Netzkategorie des Radverkehrsnetzes dar.

### **Bestand**

Für die geplante überörtliche Radverkehrsverbindung zwischen Aachen-Eilendorf (Deltourserb/Schlackstraße) nach Stolberg-Atsch/Zentrum soll überwiegend eine ehemalige anbaufreie Straßenbahntrasse genutzt werden, die naturgemäß topografisch moderat verläuft, derzeit als unbefestigter Fußweg genutzt wird und sich im kommunalen Eigentum der beiden Städte befindet. Der nördlich an den Weg angrenzende Wald gehört den Gemeinden Eschweiler und Würselen.

Eine Anbindung an das jeweils örtliche Radverkehrsnetz ist in beiden Städten gegeben. In Aachen soll die Radroute von Stolberg kommend bis nach Eilendorf (Am Bayerhaus/Von-Coels-Str.) geführt

werden und perspektivisch eine direkte Anbindung über Deltourserb und Schlackstraße an den Vennbahnweg erhalten. In Stolberg soll die über die Straßenbahntrasse verlaufende Route an die Hammstraße anschließen. Das im Oktober 2018 beschlossene „Integrierte klimafreundliche Mobilitätskonzept“ der Kupferstadt Stolberg priorisiert diese Route für den überörtlichen Radverkehr bzw. identifiziert sie als eine der wichtigsten Routen in das Oberzentrum Aachen.

## **Planung**

Für die geplante Radroute soll der im Bestand vorhandene unbefestigte Waldweg zwischen dem Friedhof in Atsch und dem Knotenpunkt der Von-Coels-Straße und der Straße Am Bayerhaus in Eilendorf auf eine Breite von 2,50 m als ein gemeinsamer Geh- und Radweg ausgebaut werden. Der geplante Ausbau des Weges mit einer Länge von 1.772 m beginnt südlich des Friedhofs von Atsch, quert mittig zwischen den Ortslagen Atsch und Geisberg die Sebastianusstraße / L236 und führt von dort bis an die Von-Coels-Straße am südöstlichen Rand der Ortslage Eilendorf. Zwischen der Sebastianusstraße / L 236 und der Ortslage Eilendorf verläuft die Stadtgrenze zwischen den beiden Städten Stolberg und Aachen.

Der Teilabschnitt des baulich geplanten gemeinsamen Geh- und Radweges auf Aachener Stadtgebiet hat eine Länge von 477 m, der Abschnitt auf Stolberger Stadtgebiet ist etwa 1.295 m lang.

Der Teilabschnitt auf Aachener Stadtgebiet liegt im Landschaftsschutzgebiet. Ein kleiner Teil vor der Ortslage Eilendorf ist mit besonderem Schutz von Bäumen, Hecken und Gewässern versehen. Eine Befreiung von der Schutzgebietsausweisung wurde bei der Unteren Naturschutzbehörde der Stadt Aachen bzw. bei der UNB der Städteregion (für die auf Stolberg entfallenden Teilabschnitte) beantragt.

Ein landschaftspflegerischer Begleitplan wurde durch ein externes Büro erstellt. Auf dieser Basis wurde bereits eine Vorlage am 22.9. im Naturschutzbeirat vorgestellt (vgl. Vorlage FB 36/0479/WP17). Der Naturschutzbeirat hat der durch die untere Naturschutzbehörde beabsichtigten naturschutzrechtlichen Befreiung nicht widersprochen.

In der Planung wurden Auswirkungen in einem Abstand von je 15m nördlich und südlich der Trasse untersucht und eine Artenschutzprüfung durchgeführt. Aus Gründen der Verkehrssicherheit oder weil sie zu nah am Trassenverlauf stehen müssen auf Aachener Stadtgebiet einzelne Bäume und Baumhecken entfernt werden. Hinzu kommt die Asphaltierung von 1.192,5 m<sup>2</sup> der bisher unbefestigten Wegefläche.

Insgesamt wird durch die Baumaßnahme auf Aachener Stadtgebiet eine Minderung des Biotopwertes um 254,05 Punkte gemäß „Aachener Leitfaden zur Bewertung von Eingriffen in Natur und Landschaft (2006)“ berechnet. Dieses ökologische Defizit wird über das Ökokonto der Stadt Aachen verrechnet.

Eine Beleuchtung des Radweges ist nicht vorgesehen.

**Trassierung:** Der im Bestand vorhandene unbefestigte Waldweg soll durchgehend auf einer Breite von 2,50 m in Asphaltbauweise ausgebaut werden (vgl. Lagepläne in Anlagen 2 und 3). Der derzeitige Zustand des Weges ist in Anlage 4 dokumentiert. Im Interesse des Baumerhalts ist in

Ausnahmefällen eine Breite der Trasse von nur 2,20 m möglich.

Der geplante Ausbau auf Aachener Stadtgebiet beginnt am Knotenpunkt Von-Coels-Straße/ Am Bayerhaus und verläuft bis zur Stadtgrenze zwischen Aachen und Stolberg.

Die Trassierung des Weges im Grund- und Aufriss wird durch bestehende Zwangspunkte wie Anschlüsse an die vorhandenen Zuwegungen, Grenzverläufe, vorhandene befestigte Flächen, Baumbestand und Höhenverlauf sowie Böschungsfächen bestimmt.

**Querschnitt:** Die Einseitneigung von 2,5% in südlicher Richtung ermöglicht eine Entwässerung in das Gelände. Die Anpassung an den Höhenverlauf der Sebastianusstraße erfolgt beidseitig auf einer Länge von rd. 15m.

Der bisherige Waldweg ist auf einer durchschnittlich rund 50 cm starken Schottertragschicht befestigt, die um rd. 10 cm baulich abgetragen werden und darauf der geplante Weg rund 20 cm oberhalb des Bestandsniveaus befestigt werden soll. Der gemeinsame Geh- und Radweg soll oberhalb der Schottertragschicht eine Frostschutzschicht, Asphalttragschicht sowie Asphaltbeton erhalten.

**Entwässerung:** Das anfallende Niederschlagswasser wird in Dammlage entsprechend der Bestandssituation über den Böschungskörper abgeführt. In Einschnittslagen wird das anfallende Wasser in die 1 m breiten parallel verlaufenden Mulden geleitet und dort versickert.

**Versorgungsleitungen:** Im Bereich der Baumaßnahme befinden sich Leitungen und Anlagen für Strom (regionetz GmbH/Amprion GmbH), Gas (regionetz GmbH/TENP GmbH & Co. KG/Open Grid Europe GmbH/Thyssengas GmbH/Gascade Gastransport GmbH/ZEELINK GmbH & Co. KG), Kommunikation (Telekom Deutschland GmbH/NetCologne GmbH) und Wasserversorgung (enwor GmbH/Stadt Stolberg).

Im Ausbaubereich sind die querenden Leitungen im Zuge der Baumaßnahmen zu sichern. Bei der Höhenplanung wurde insbesondere der Verlauf der Gasleitung auf dem Stadtgebiet Aachen berücksichtigt. Eine Kampfmitteluntersuchung im gesamten Planungsgebiet wird im Vorfeld der Baumaßnahme erfolgen.

### **Perspektivische Anbindung von Stolberg an die Aachener Innenstadt**

Die Weiterführung der Route bis in die Aachener Innenstadt soll im Kfz-Nebenstraßennetz perspektivisch über die landwirtschaftlichen Wege Deltourserb und Schlackstraße sowie weiter über den Vennbahnweg mit Anbindung an die Rad-Vorrang-Route Eilendorf erfolgen (vgl. Anlage 5). Ein für die direkte Routenführung erforderlicher 30 Meter langer Stich zwischen dem hier geplanten gemeinsamen Geh- und Radweg und der Straße Deltourserb ist zum jetzigen Zeitpunkt noch nicht realisierbar, da das hierfür erforderliche Grundstück durch die Stadt Aachen nicht erworben werden kann. Mit der Realisierung der Ortsumgehung Eilendorf (L221n) soll dieser Anschluss jedoch hergestellt werden. Die Ortsumgehung Eilendorf (L221n) mit Anschlussstelle an die A44 wird vom Landesbetrieb Straßenbau (Straßen.NRW) geplant und umgesetzt. Das Planfeststellungsverfahren, welches erfahrungsgemäß einen Zeitraum von 2 bis 3 Jahren in Anspruch nimmt, soll durch den Landesbetrieb in Kürze beginnen. Der Baubeginn kann erfolgen, sobald der Beschluss unanfechtbar, die Finanzierung gesichert und der Grunderwerb im Rahmen eines Flurbereinigungsverfahrens vollzogen ist.

Bis dahin können Radfahrende, die in Richtung Aachener Innenstadt fahren möchten, über die Sebastianusstraße (alternativ zu den stark befahrenen Kfz-Hauptverkehrsstraßen Von-Coels-Straße und Freunder Str.) die landschaftlichen Wege Sebastianusweg und die Schiltsgasse fahren, um die Straße Deltourserb und weiter den Vennbahnweg über das Nebenstraßennetz zu erreichen. Eine weitere alternative Führung besteht über die Einmündung Deltourserb, die etwa 500m stadteinwärts hinter der Einmündung „Am Bayerhaus“ von der Von-Coels-Straße abzweigt.

### **Vorgehensweise**

Die Planungs- und Bauleistungen werden durch die Kupferstadt Stolberg in Kooperation mit der Stadt Aachen durchgeführt. Für Planung und Ausbau übernimmt die Kupferstadt Stolberg für die gesamte Strecke die Koordinierung. Hierdurch wird eine einheitliche und zeitlich gut koordinierte Umsetzung ermöglicht. Grundlage dieser Aufgabenübertragung ist eine Verwaltungsvereinbarung zwischen den beiden Städten Aachen und Stolberg.

Nach dem endgültigen Ausbau des Weges soll die Fläche gemäß §6 Straßen- und Wegegesetz als öffentliche Verkehrsfläche gewidmet werden. Der Gemeingebrauch soll auf den Fuß- und Radverkehr beschränkt werden.

Der Antrag der Fraktion Die Grünen an die Bezirksvertretung Eilendorf vom 29.11.2020 gilt damit als behandelt. Weitergehende Fragen werden in der Sitzung mündlich beantwortet.

### **Kosten und Finanzierung**

Zur Finanzierung der Maßnahme wurden den Projektpartnern Stolberg und Aachen Fördermittel des Landes NRW bewilligt (80% aus EU/EFRE-Mitteln Zuschuss im Rahmen von #AachenMooVe!.) die allerdings eine Umsetzung der Maßnahmen im Rahmen des vorgegebenen Zeitrahmens (bis Juni 2022) voraussetzen. Der Bau soll nach aktuellem Stand Ende 2021 beginnen. Die Aufteilung der Kostenübernahme zwischen den Städten Aachen und Stolberg ist in der oben genannten Verwaltungsvereinbarung geregelt. Für das Teilstück auf Aachener Stadtgebiet wurden in den Planungen Kosten von ca. 150.000 EUR brutto berechnet. Diese sind im Haushalt unter den PSP-Elementen 5-120102-900-09700-300-1 und 4-120102-985-8 abgedeckt. Des Weiteren sind Folgekosten für Unterhaltung bei der Haushaltsplanung ab dem Jahr 2023 zu berücksichtigen: für das Straßengrün bei FB36/200 7.218 EUR p.a. zuzüglich 159 EUR p.a. für den Zubringer Deltourserb (ab Fertigstellung der Anschlussstelle L221n) und Folgekosten für die Unterhaltung der asphaltierten Fläche von ca. 706 EUR p.a. ab 2023 zuzüglich 58 EUR p.a. für den Zubringer Deltourserb (ab Fertigstellung der Anschlussstelle L221n).

### **Anlage/n:**

**Anlage 1:** Übersichtsplan Radweg Aachen-Stolberg

**Anlage 2:** Lageplan 7

**Anlage 3:** Lageplan 8

**Anlage 4:** Abschnitte des geplanten und Fotos des bestehenden Weges auf Aachener Stadtgebiet

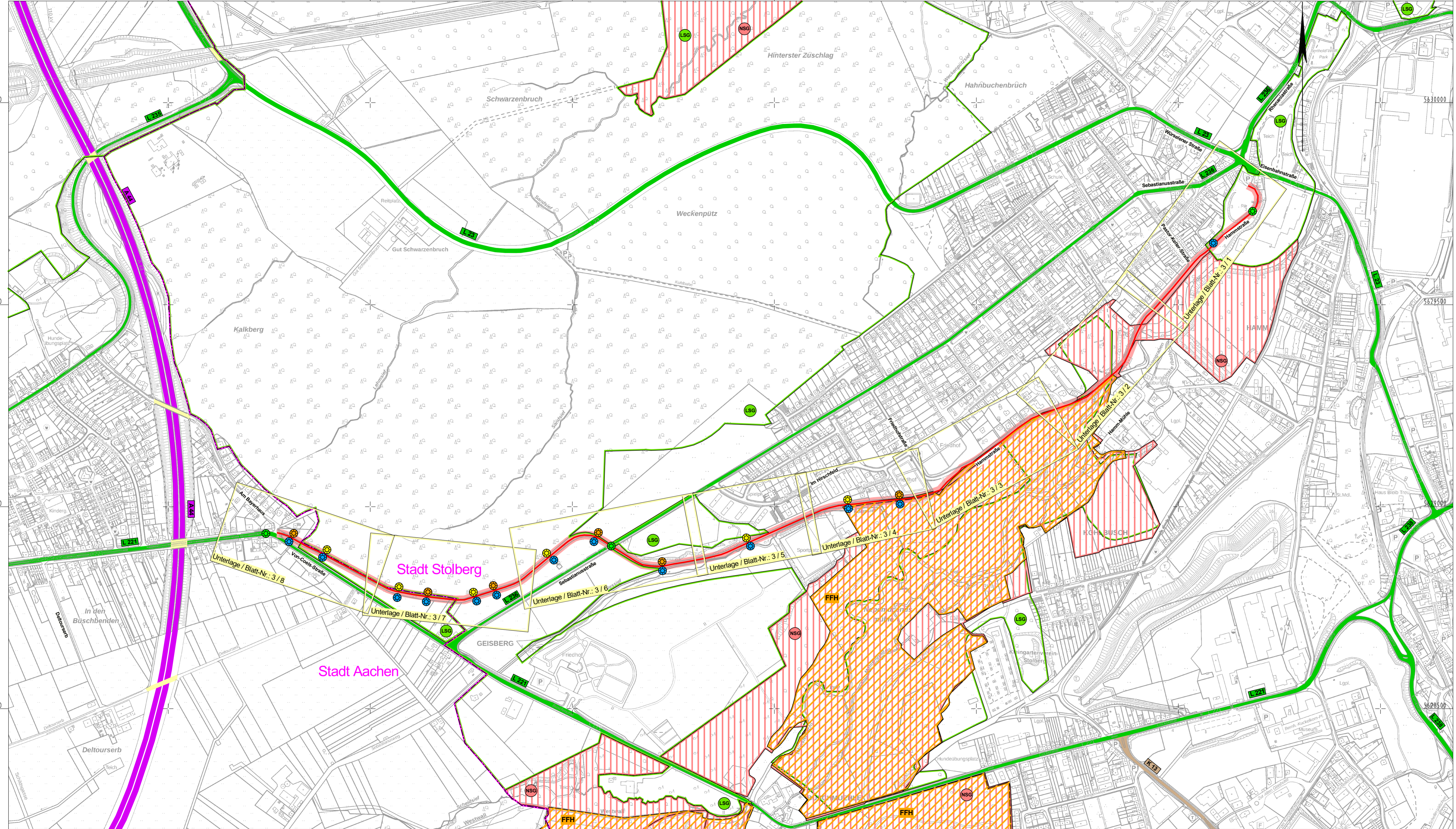
**Anlage 5:** Übersichtsplan der Radverbindungen zwischen Stolberg und Aachen

**Anlage 6:** Antrag der Fraktion Die Grünen an die Bezirksvertretung Eilendorf vom 29.11.2020  
– Sachstandsbericht zur Planung Radvorrangroute Stolberg-Aachen



Y 300604.478  
X 5630251.852

Y 304179.479  
X 5630251.852



Y 300604.478  
X 5628201.852

Y 304179.479  
X 5628201.852

**Zeichenerklärung**

- Planung**
- Planung
- Straßennetz vorhanden**
- A44 Bundesautobahn
- L23 Landesstraße
- K13 Kreisstraße
- Schutzgebiete**
- FFH FFH-Gebiet
- NSG Naturschutzgebiet
- LSG Landschaftsschutzgebiet
- Verwaltung**
- Kreisgrenze
- Gemeindegrenze
- Sonstiges**
- klassifiziertes Gewässer
- Rammkernbohrung
- Asphaltkernbohrung
- dyn. Plattendruckversuch
- Rammsondierung

INDEX	ÄNDERUNG	GEZ.	DATUM

BAUHERR:

**Kupferstadt Stolberg** Rathausstraße 11-13  
52222 Stolberg

PROJEKT:  
Radwegeverbindung Atsch-Eilendorf

PLANNER:

**ingenaix**

Ingenaix GmbH  
Schurzelter Straße 27  
D-52074 Aachen  
Tel.: +49(0)241-8949184-0  
Fax.: +49(0)241-8949184-9  
Email: mailbox@ingenaix.de  
Internet: www.ingenaix.de

Projekt-Nr. 19-4310  
Datum: 10.06.2020  
Bearbeitet: Faber  
Gezeichnet: Franke  
Gesehen: Bousonville

PLANUNGSPHASE:  
Entwurfsplanung

UNTERLAGE/ BLATT-NR.:  
2/1

PLANBEZEICHNUNG:  
Übersichtslageplan

INDEX:

MASSSTAB:  
1:5000

ABTEILUNGSLEITUNG:	PLANUNG:
STOLBERG, DEN .....	STOLBERG, DEN .....

Y 32301500.720  
X 5628935.122

Y 32301911.138  
X 5628893.723



Stat. 1+500; Ost



Stat. 1+350; Ost



Stat. 1+170; West



Y 32301480.146  
X 5628731.157

Y 32301890.564  
X 5628689.758

Zeichenerklärung

- Deckensanierung
- Gemeinsamer Geh-/Radweg
- Bankett
- Entwässerungsmulde
- Dammböschung
- Einschnittsböschung
- Breitstrichmarkierung  
b=25cm, Strich 1m / Lücke 1m
- vorh. Zugang / vorh. Zufahrt
- Baumfällung
- 2.5%  
Querneigung
- 182.50  
vorh. Höhe
- vorh. Fahrbahnrand
- Rammkernbohrung
- Asphaltkernbohrung
- dyn. Plattendruckversuch
- Rammsondierung
- E-Leitung Amprion/Regionetz
- Gasleitung OGE/Tyssengas/TENP/Zeelink
- Trinkwasserleitung enwar
- Fernmeldeleitung Telekom
- Schmutzwasserleitung Regionetz

INDEX	ÄNDERUNG	GEZ.	DATUM

Bauherr:

Kupferstadt Stolberg  
Rathausstraße 11-13  
52222 Stolberg

PROJEKT:  
**Radwegeverbindung Atsch-Eilendorf**

<p>PLANNER:</p> <p>ingenaix GmbH Schurzeller Straße 27 D-52074 Aachen Tel.: +49(0)241-8949184-0 Fax.: +49(0)241-8949184-9 Email: mailbox@ingenaix.de Internet: www.ingenaix.de</p>	<p>Projekt-Nr. 19-4310</p> <p>Datum: 10.06.2020</p> <p>Bearbeitet: Faber</p> <p>Gezeichnet: Franke</p> <p>Gesehen: Bousonville</p>
--	--

PLANUNGSPHASE: **Entwurfsplanung**      UNTERLAGE/BLATT-NR.: **3/7**

PLANBEZEICHNUNG: **Lageplan 7**      INDEX:

MASSSTAB: **1:500**

ABTEILUNGSLEITUNG:	PLANUNG:
STOLBERG, DEN .....	STOLBERG, DEN .....

Die Flurstücks- und Gebäudebegrenzungslinien sind aus der Katasterkarte übernommen. Abweichungen sind möglich. Die im Kataster dargestellten topografischen Elemente können von den gemessenen Elementen abweichen. Höhen sind NNH-Höhen (DHHN92).

Gemarkung Stolberg; Eilendorf	Kupferstadt Stolberg
Flur 38; 2	Flurstück(e) 36; 956, 957, 1376, 1414 u.a.
AZ 54/06/39	

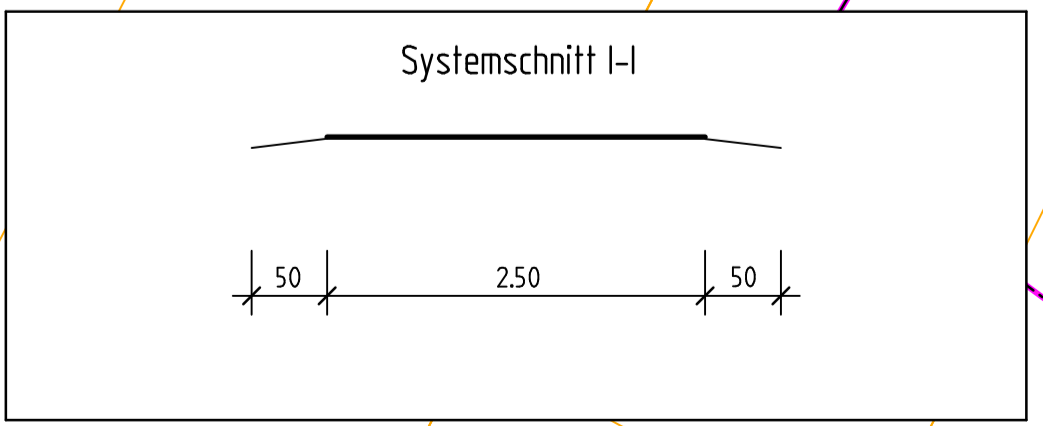
**RADWEG HAMMSTRASSE**

Teil 2: von Sebastianstraße bis Von-Coels-Straße

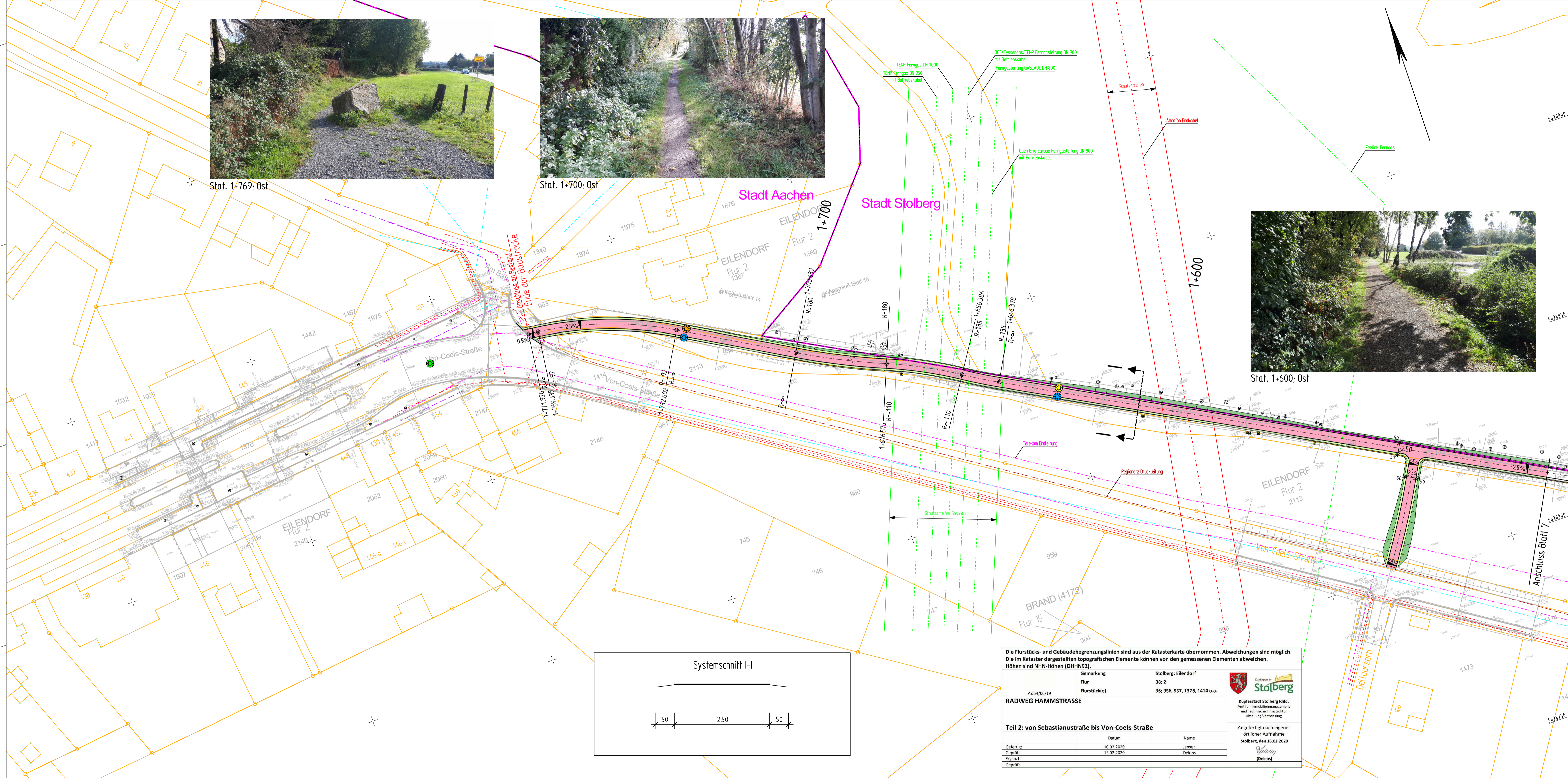
Datum	Name	
10.02.2020	Jansen	
13.02.2020	Delens	

Angefertigt nach eigener örtlicher Aufnahme  
Stolberg, den 18.02.2020

*Delens*  
(Delens)



Y 32301169.378 X 5629060.875  
 Y 32301560.057 X 5628928.486



Zeichenerklärung

- Deckensanierung
- Gemeinsamer Geh-/Radweg
- Bankett
- Entwässerungsmulde
- Dammböschung
- Einschnittsböschung
- Breitstrichmarkierung  
b=25cm, Strich 1m / Lücke 1m
- vorh. Zugang / vorh. Zufahrt
- Baumfällung
- 25%  
Querneigung
- 18250  
vorh. Höhe
- vorh. Fahrbahnrand
- Rammkernbohrung
- Asphaltkernbohrung
- dyn. Plattendruckversuch
- Rammsondierung
- E-Leitung Amprion/Regionetz
- Gasleitung OGE/Tyssengas/TENP/Zeelink
- Trinkwasserleitung enwar
- Fernmeldeleitung Telekom
- Schmutzwasserleitung Regionetz

INDEX	ÄNDERUNG	GEZ.	DATUM

BALHERR: **Kupferstadt Stolberg** Rathausstraße 11-13 52222 Stolberg

PROJEKT: **Radwegeverbindung Atsch-Eilendorf**

PLANNER: **ingenaix** Ingenaix GmbH Schurzeller Straße 27 D-52074 Aachen  
 Tel.: +49(0)241-8949184-0 Fax.: +49(0)241-8949184-9  
 Email: mailbox@ingenaix.de Internet: www.ingenaix.de

Projekt-Nr. 19-4310  
 Datum: 10.06.2020  
 Bearbeitet: Faber  
 Gezeichnet: Franke  
 Gesehen: Bousonville

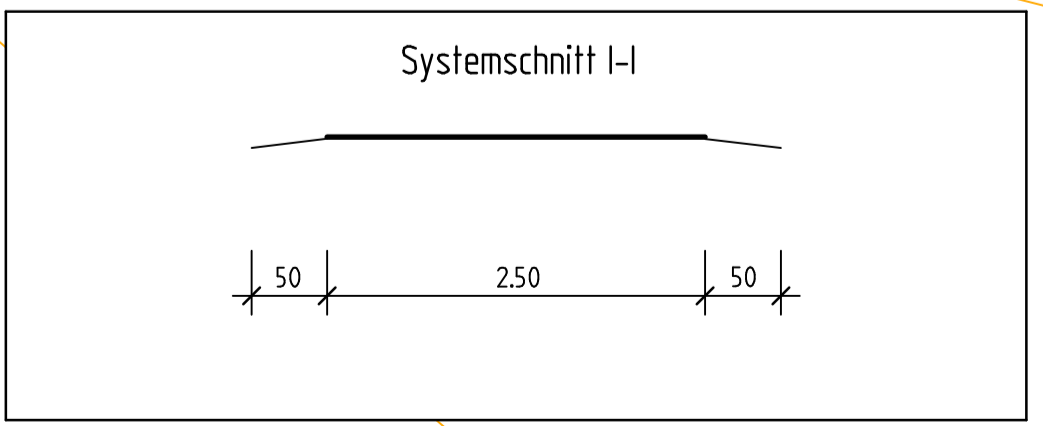
PLANUNGSPHASE: **Entwurfsplanung** UNTERLAGE/BLATT-NR.: 3/8

PLANBEZEICHNUNG: **Lageplan 8** INDEX:   
 MASSSTAB: 1:500

ABTEILUNGSLEITUNG: PLANNING:

STOLBERG, DEN ..... STOLBERG, DEN .....

Y 32301103.584 X 5628866.719  
 Y 32301494.263 X 5628734.330



Die Flurstücks- und Gebäudebegrenzungslinien sind aus der Katasterkarte übernommen. Abweichungen sind möglich. Die im Kataster dargestellten topografischen Elemente können von den gemessenen Elementen abweichen. Höhen sind NNH-Höhen (DHNNSZ).

Gemarkung	Stolberg; Eilendorf
Flur	38; 2
Flurstück(e)	36; 956, 957, 1376, 1414 u.a.

**RADWEG HAMMSTRASSE**

Teil 2: von Sebastianstraße bis Von-Coels-Straße

Gefertigt	Datum	Name
Geprüft	10.02.2020	Jansen
Ergebn	13.02.2020	Delens
Geprüft		

Angefertigt nach eigener örtlicher Aufnahme Stolberg, den 18.02.2020

## **Anlage 4: Abschnitte Radweg Aachen-Stolberg und Fotos**

### *Stolberger Stadtgebiet*

#### **Abschnitt 1: Parkplatz Hammstraße – Pastor-Keller-Straße**

Dieser Bereich weist einen schlechten Zustand der Asphaltdecke auf. Deswegen soll zusätzlich zu der Ausweisung als Fahrradstraße eine Deckenerneuerung durchgeführt werden.

#### **Abschnitt 2: Pastor-Keller-Straße –Friedhof**

Die bereits 2017 erneuerte Fahrbahndecke soll baulich nicht verändert werden. Es ist lediglich eine Ausweisung als Fahrradstraße mittels Markierung vorgesehen.

#### **Abschnitt 3: Friedhof – Sebastianusstraße (L 236)**

Der im Bestand vorhandene unbefestigte Waldweg soll auf einer Breite von 2,50m profiliert und mit Asphalt befestigt werden. Die Querung der L 236 soll gemäß Vorgabe der Stadt Stolberg in Anlehnung an die Bestandssituation ohne baulichen Eingriff erfolgen.

#### **Abschnitt 4: Sebastianusstraße (L 236) – Stadtgrenze Stolberg-Aachen**

Der im Bestand vorhandene unbefestigte Waldweg soll auf einer Breite von 2,50m profiliert und ebenfalls mit Asphalt befestigt werden.

### *Aachener Stadtgebiet*

#### **Abschnitt 5: Stadtgrenze Stolberg-Aachen – Von-Coels-Straße (Aachen-Eilendorf)**

Der im Bestand vorhandene unbefestigte Waldweg soll auf einer Breite von 2,50m profiliert und mit einer Trag- und Deckschicht befestigt werden. Eine Querung an der Von-Coels-Straße ist nicht vorgesehen.

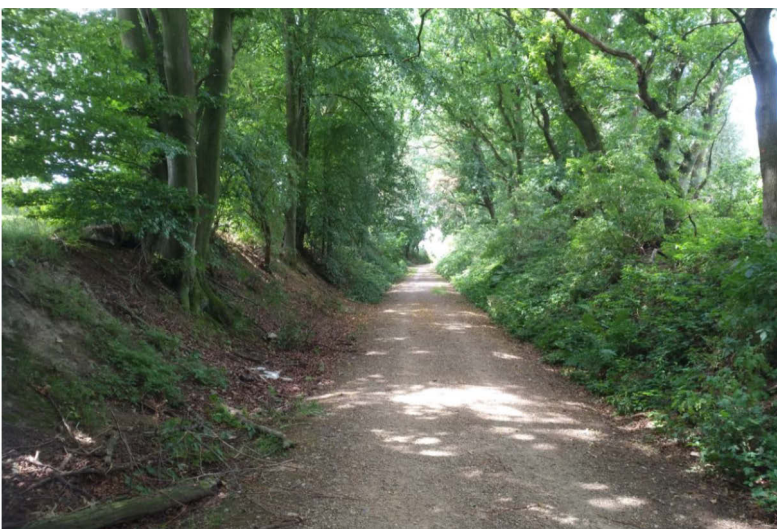
**Fotos des bestehenden Waldweges (Gesamtlänge: 475 Meter, ab 1+296 (Stadtgrenze) bis 1+771)**



Station 1+650, kurz vor Einmündung Am Bayerhaus



Station 1+530, bei Stich Richtung Deltourserb



Station 1+320



Station 1+700

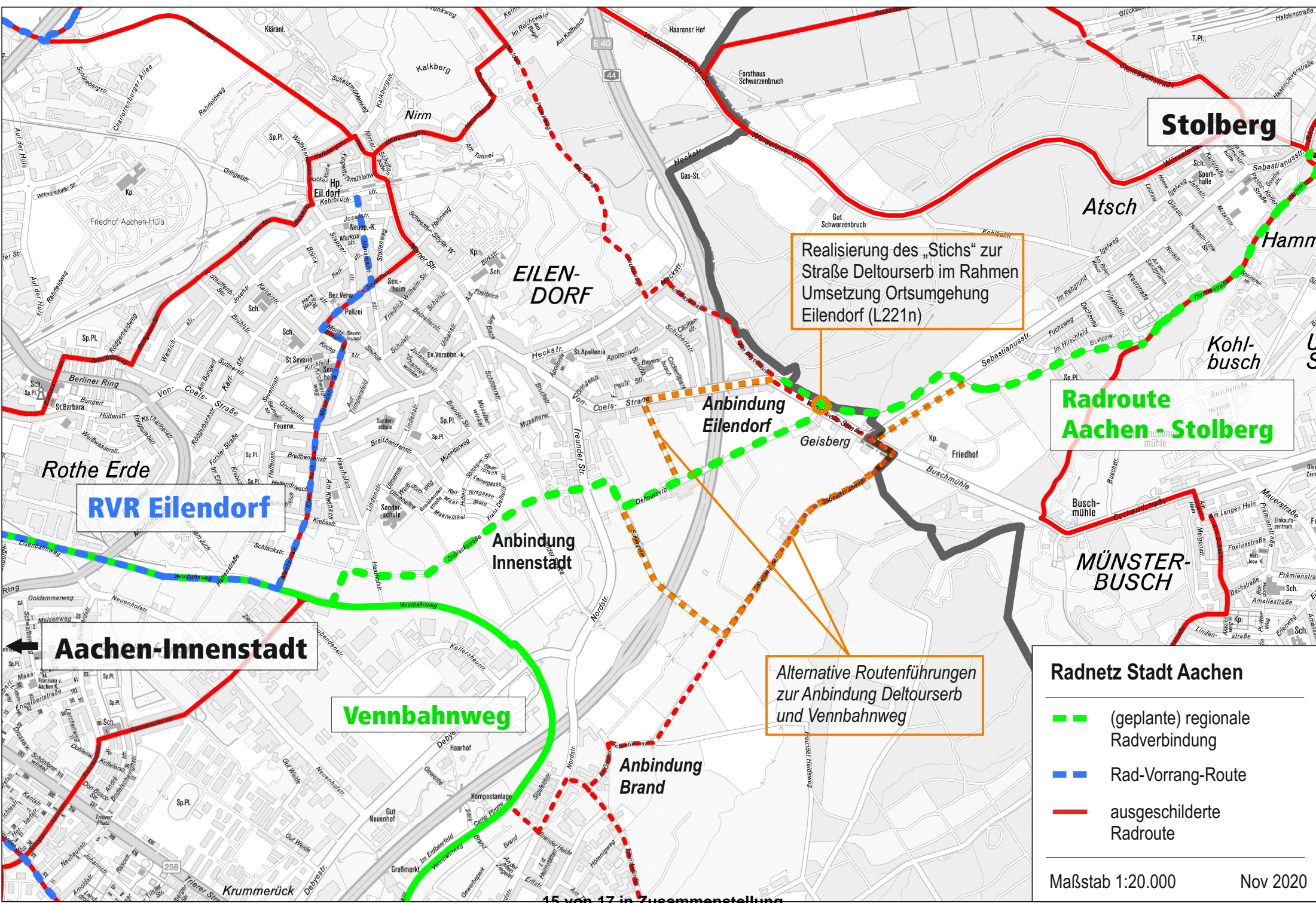


Station 1+769, kurz vor Einmündung Eilendorf Am Bayerhaus

**Quelle Fotos:**

Landschaftspflegerischer Begleitplan, Vorabzug August 2020

Entwurfsplanung, Ingenaix (August 2020)



**Stolberg**

**Atsch**

**Hamm**

**Kohlbusch**

**Radroute  
Aachen - Stolberg**

**MÜNSTER-  
BUSCH**

**Radnetz Stadt Aachen**

- (geplante) regionale Radverbindung
- Rad-Vorrang-Route
- ausgeschilderte Radroute

Maßstab 1:20.000      Nov 2020

Realisierung des „Stichs“ zur Straße Deltourserb im Rahmen Umsetzung Ortsumgehung Eilendorf (L221n)

Anbindung Eilendorf

Anbindung Innenstadt

Alternative Routenführungen zur Anbindung Deltourserb und Vennbahnweg

Anbindung Brand

**RVR Eilendorf**

**Aachen-Innenstadt**

**Vennbahnweg**

**EILEN-  
DORF**

**Rothe Erde**

Fraktion  
BÜNDNIS 90/DIE GRÜNEN  
In der Bezirksvertretung Aachen-Eilendorf  
c/o Silke Bergs  
Maarwinkel 48  
52080 Aachen  
gruene.bv.eilendorf@gruene-aachen.de



GRÜNE Fraktion Eilendorf c/o Silke Bergs Maarwinkel 48 52080 Aachen

Frau  
Bezirksbürgermeisterin  
Elke Eschweiler  
Bezirksamt  
Heinrich-Thomas-Platz  
52080 Aachen

nachrichtlich  
Herrn Bezirksamtsleiter Martin Freude

Aachen, 29.11.2020

### **Sachstandsbericht zur Planung der Radvorrangroute Stolberg-Aachen**

Sehr geehrte Frau Eschweiler,

die Stadt Stolberg plant eine Radvorrangroute, die Stolberg und Aachen miteinander verbinden soll. Die Strecke führt von Stolberg-Atsch bis nach Bayerhaus. Von der Sebastianusstraße an soll die Strecke über die alte Straßenbahnstrecke verlaufen. Diese Strecke führt auf den letzten rund 300 Metern über Aachener Stadtgebiet direkt am Waldrand entlang.

Die Fraktion der GRÜNEN in der Bezirksvertretung Aachen-Eilendorf stellt folgenden Antrag mit der Bitte, diesen in die Tagesordnung der nächsten Sitzung aufzunehmen:

### **Sachstandsbericht zur Planung der Radvorrangroute Stolberg-Aachen**

Die Projektverantwortlichen bei der Stadt Aachen (Projekt #AachenMooVe!) werden gebeten, der Bezirksvertretung Aachen-Eilendorf einen Sachstandsbericht zum Stand der Planung zu geben. Gegebenenfalls sind zur Beantwortung der Fragestellungen Vertreter\*innen der Stadt Stolberg einzuladen.

#### **Begründung:**

Der Ausbau eines über Stadtgrenzen hinweggehenden Radwegenetzes ist generell erstrebenswert und zu unterstützen. Bei der Streckenführung sollten jedoch die Belange der Bürger\*innen aller betroffenen Kommunen berücksichtigt werden, insbesondere wenn die Route über deren Gebiet verläuft. Die Anbindung des Weges an das Radwegenetz der Stadt Aachen sollte bei der Planung daher ausreichend berücksichtigt werden.

Bei der Ausweisung neuer Radrouten sollte auf eine Streckenführung geachtet werden, die ein sicheres, schnelleres Fortkommen ermöglicht, aber zugleich Konflikte mit Fußgänger\*innen nicht forciert und Eingriffe in die Natur auf das Nötigste begrenzt.



Fraktion  
BÜNDNIS 90/DIE GRÜNEN  
In der Bezirksvertretung Aachen-Eilendorf  
c/o Silke Bergs  
Maarwinkel 48  
52080 Aachen  
gruene.bv.eilendorf@gruene-aachen.de



Wir bitten daher darum, im Sachstandsbericht auf folgende Punkte einzugehen:

1. Wie sieht die Gestaltung der Strecke auf Aachener Gebiet aus?
2. Welche Auswirkungen hat die Streckenführung auf den Baumbestand am Waldrand?
3. Wurden Alternativen zu einer Asphaltierung der Strecke geprüft?
4. Wie ist die Beleuchtungssituation?
5. Wie wird die Anbindung an das Radwegenetz in Eilendorf gestaltet? Hier ist insbesondere die Anbindung an Sebastianusweg und Deltourserb zu berücksichtigen.
6. Wie kann sichergestellt werden, dass Radfahrende die Von-Coels-Straße sicher queren können?
7. Der Waldweg wird aktuell intensiv von Fußgänger\*innen, viele davon mit Kindern, genutzt. An einem Sonntagnachmittag wurden innerhalb einer Stunde 50 Personen gezählt, die dort unterwegs waren. Wie können bei einer gemeinsamen Nutzung Konflikte verhindert werden, wie wir sie aktuell vom Vennbahnweg kennen?
8. Was spricht gegen den Vorschlag des Naturschutzbeirats der Städteregion, den Radweg anstatt auf der alten Straßenbahntrasse parallel zur Sebastianusstraße zu führen?
9. Wie fügt sich die Planung in die Radwegegestaltung rund um die Umgehungsstraße ein?
10. Wie kommt es, dass der Naturschutzbeirat der Stadt und der der Städteregion zu unterschiedlichen Bewertungen der Maßnahme kommen?
11. Viele Schüler\*innen aus Eilendorf besuchen Schulen in Stolberg. Nicht erst seit der Corona-Pandemie fordern die Eltern die Ausweisung eines sicheren Radweges für ihre Kinder. Inwiefern kann der Radweg – gegebenenfalls durch eine Weiterführung – dieser Forderung gerecht werden?
12. Warum wurde die Bezirksvertretung Eilendorf in die bisherige Planung nicht involviert?

Mit freundlichen Grüßen

A handwritten signature in blue ink, appearing to read 'Silke Bergs', written over a blue diagonal line that extends from the top left towards the bottom right.

Silke Bergs  
Fraktionsvorsitzende